

T.C.
CUMHURİYET ÜNİVERSİTESİ
FEN BİLİMLERİ ENSTİTUSU
SİVAS

24828

AGCAKIŞLA (SİVAS GB'sı) YÖRESİNİN JEOLOJİK
ÖZELLİKLERİ

Kaan Sevki KAVAK
(Yüksek Lisans Tezi

S İ V A S

1992

T.C. YÜKSEKÖĞRETİM KURULU
DOKÜMANTASYON MERKEZİ

Fen Bilimleri Enstitüsü Müdürlüğüne,

Bu çalışma jürimiz tarafından, Jeoloji Mühendisliği,
Genel Jeoloji Anabilim Dalı' nda YUKSEK LISANS (MASTER)
tezi olarak kabul edilmiştir.

Başkan:

Doç. Dr. Selim INAN



Üye:

Doç. Dr. S. Zeki TUTKUN



Üye:

Doç. Dr. Fuat ÖNDER



ONAY

Yukarıdaki imzaların, adı geçen öğretim üyelerine ait olduğunu onaylarım.

24.06.1992
Enstitü Müdürü
Prof. Dr. Mustafa ÖMÜSSÜYÜ



ÖZ:

Bu inceleme, Ağcakışla (Sivas GB'sı) yöresinin jeolojik ve tektonik özelliklerini araştırmayı amaçlamaktadır.

İnceleme alanının stratigrafisi yapılan araştırmaya göre şu şekilde ortaya çıkarılmıştır:

İnceleme alanının temelini bazı araştırmacılar tarafından (Erkan,1981) Kırşehir Masifi'nin kesinlikle bir parçası olarak kanıtlanan Akdağ Metamorfikleri oluşturmaktadır. Bu temel, egemen litolojisini kalkerlerin oluşturduğu Gülören kalkerli ile başlar. Üzerinde ise mermerlerle temsil edilen Dinlendim mermeri yer alır. Metamorfiklerin üzerine açılı uyumsuzlukla Belkaya formasyonu gelir. Çamlıca, Kaleköy ve Topakkaya üyeleri olarak ayırtlanabilen bu formasyonun yaşı Tanesiyen-Lütesiyen olarak belirlenmiştir. Çamlıca üyesi inceleme alanında kırmızı renkli çakıltası ve kumtaşlarından oluşmaktadır. Kaleköy üyesi ise kiltası ve bol fosilli, açık sarı renkli kireçtaşları ile temsil olunur. Topakkaya üyesinin egemen litolojisini ise marnlar ve kireçtaşları oluşturur. Bu birimin üzerine açılı uyumsuzlukla jips mercekleri içeren marnlardan oluşmuş Cevizcik Formasyonu gelir. Bunların üzerinde ise yine açılı uyumsuzlukla turuncu renkli çakıltası ve kumtaşlarından oluşan Üst Miyosen-Pliyosen yaşlı İncesu Formasyonu yer alır. Bölgenin en genç birimini Pliyo-Kuvaterner yaşlı Sekikaşı Bazaltı oluşturur.

Çalışma alanı ve yakın yöresinde Üst Kretase' den beri etkin olan K-G yönlü sıkışmalara bağlı olarak olasılıkla Üst Miyosen sonrasında KB-GD uzanımlı sağ yanal doğrultu atımlı faylar ile D-B uzanımlı ters bindirme fayları gelişmiştir.

İÇİNDEKİLER

GİRİŞ

1. İnceleme Alanı ve Konumu	1
2. İnceleme Alanının Yeryüzü Biçimi	1
3. İncelemenin Amacı ve Yöntemler	4
4. Katkı Belirtme	5
5. Önceki Çalışmalar	6

BÖLÜM I

İNCELEME ALANININ STRATİGRAFİSİ

I. İNCELEME ALANININ STRATİGRAFİSİ	14
I.1. Akdağ Metamorfitleri (Pa)	16
I.1.A. Gülören kalkışisti (Pag)	16
I.1.B. Dinlendim mermeri (Pad)	18
I.2. Belkaya formasyonu (Tb)	21
I.2.A. Çamlıca üyesi (Tbç)	22
I.2.B. Kaleköy üyesi (Tbk)	24
I.2.C. Topakkaya üyesi (Tbt)	29
I.3. Cevizcik Formasyonu (Tc)	35
I.3.A. Küçüktuzhisar Üyesi (Tck)	36
I.4. İncesu Formasyonu (Ti)	37
I.4.A. Derindere Üyesi (Tid)	37
I.5. Sekikaşı Bazaltı (Ts)	40
I.6. Alüvyon (Qal)	45

BÖLÜM II

İNCELEME ALANININ TEKTONİK ÖZELLİKLERİ

II.1. YAPISAL JEOLJİ	46
II.1.A. Foliyasyon	46

II.1.B. Katmanlanma	50
II.1.C. Eklemler	50
II.1.D. Kıvrımlar	57
II.1.E. Faylar	64
II.1.E.1. Doğrultu atımlı faylar	64
II.1.E.2. Bindirme fayları	68
II.1.F. Uyumsuzluklar	72
II.2. İNCELEME ALANININ JEOLojİK EVRİMİ	73
II.3. EKONOMİK JEOLojİ	74
II.4. SONUÇLAR	75
DEĞİNİLEN BELGELER	77



ŞEKİLLER LİSTESİ	Sayfa No
Şekil 1:İnceleme alanının yer bulduru haritası	2
Şekil 2:İnceleme alanı ve yakın çevresinin 1/500.000 ölçekli Türkiye Jeoloji Haritası' ndaki konumu	3
Şekil 3:İnceleme alanı ve yakın çevresinde yapılan çalışmaların denestirilmesi	13
Şekil 4:İnceleme alanının genelleştirilmiş stratigrafik dikme kesiti	15
Şekil 5:Belkaya formasyonu Çamlıca üyesinin (Tbc) ölçülü stratigrafik dikme kesiti (Çamlıca Köyü)	25
Şekil 6:Belkaya formasyonu (Tb) Kaleköy üyesinin (Tbk) ölçülü stratigrafik dikme kesiti(Kuşkayası Tepe)	30
Şekil 7:Belkaya formasyonu (Tb) Topakkaya üyesinin (Tbt) ölçülü stratigrafik dikme kesiti(Topakkaya Tepe)	34
Şekil 8:Küçüktuzhisar Üyesi'nin (Tck) ölçülü stratigrafik dikme kesiti (Olucak Tepe)	38
Şekil 9:İncesu formasyonu (Ti) Derindere üyesi (Tid) ölçülü stratigrafik dikme kesiti (Yahyalı Köyü)	41
Şekil 10: Anadolu' nun tektonik birlikleri (Ketin,1966)	47
Şekil 11: Akdağ Metamorfite' nden ölçülen şistozite düzlemlerine göre yapılmış kontur diyagramı	48
Şekil 12: Akdağ Metamorfite' nden ölçülen şistozite düzlemlerinin eğim yönü (a) ve eğim miktarlarına (b) göre yapılmış gül diyagramları	49
Şekil 13: Belkaya formasyonundan alınan katman ölçülerine göre yapılmış kontur diyagramı	51
Şekil 14: Belkaya formasyonundan alınan katman ölçülerinin eğim yönü (a) ve eğim miktarlarına (b)	

göre yapılmış gül diyagramları	52
Şekil 15: Akdağ Metamorfitleri' nden alınan eklem ölçülerine göre yapılmış kontur diyagramı	53
Şekil 16: Akdağ Metamorfitleri' nden alınan eklem ölçülerinin eğim yönü (a) ve eğim miktarlarına (b) göre yapılmış gül diyagramları	54
Şekil 17: Belkaya formasyonundan alınan eklem ölçülerine göre yapılmış kontur diyagramı	55
Şekil 18: Belkaya formasyonundan alınan eklem ölçülerinin eğim yönü (a) ve eğim miktarlarına (b) göre yapılmış gül diyagramları	56
Şekil 19: Akdağ Metamorfitleri' nde egemen şistozite ve eklem durumlarını topluca gösteren stereografik izdüşüm	58
Şekil 20: Tanesiyen-Lütesiyen yaşlı Belkaya formasyonunda egemen katman ve eklem durumlarını topluca gösteren stereografik izdüşüm	59
Şekil 21: İnceleme alanınının 1/50.000 ölçekli tektonik haritası	71

FOTOGRAFLAR LISTESİ

Sayfa No

- Foto 1: Akdağ Metamorfitleri' nde (Pa) Gülören kalsisti (Pag) ile Dinlendim mermeri (Pad) arasındaki uyumlu ilişki. Daha üstte ise Üst Paleosen yaşlı Çamlıca üyesinin (Tbc) bu birimlerle olan uyumsuz ilişkisi (Çaltepe güneybatısı doğudan batıya doğru görünüm). 17
- Foto 2: Akdağ Metamorfitleri' nin (Pa) temelini oluşturan Gülören kalsistinin (Pag) yapraklanmalı görünümü (Aşağı Mezraa D. güney ucu, doğudan batıya doğru görünüm). 18
- Mikrofoto 1: Dinlendim mermerinden (Pad) alınan bir ince kesit örneği (4X).Ka:Kalsit, Mu:Muskovit. 19
- Foto 3: İnceleme alanında Gülören kalsisti (Pag) Dinlendim mermeri (Pad) ile Çamlıca üyesi (Tbc) arasındaki uyumsuz ilişki (Ağcakışla-Akdağmadeni yolu kuzeyi, Çaltepe güneybatısı). 22
- Foto 4: Belkaya formasyonuna (Tb) ait Çamlıca üyesini (Tbc) oluşturan çakıldaşlarının genel görünümü (Çaltepe güneybatısı). 23
- Foto 5: Belkaya formasyonuna (Tb) ait Çamlıca üyesi (Tbc) ile Kaleköy üyesinin (Tbk) uyumlu ilişkisi (Eglek Tepe'den Tüfekli Tepe' ye, güneyden kuzeye bakış).26
- Foto 6: İnceleme alanında Çamlıca üyesi (Tbc) ile Kaleköy üyesi (Tbk) arasındaki uyumlu ilişki (Çamlıca Köyü KB' sı, Yılanlı Tepe'den bakış). 27
- Foto 7: Topakkaya üyesini (Tbt) oluşturan çakılı kumtaşlarından bir görünüm (Topakkaya Tepe). 31

Foto 8: Üst Miyosen-Pliyosen yaşlı Derindere üyesi (Tid) içerisinde çakıltaşlarında gözlenen çarpaz tabakalanma (Süpürgeligüney T., GB'dan KD' ya doğru görünüm). 40

Foto 9: Üst Miyosen-Pliyosen yaşlı Derindere üyesi (Tid) ile Pliyo-Kuvaterner yaşlı Sekikaşı Bazaltı (Ts) arasındaki uyumsuz ilişki (Beserek Dağı güneybatısı). 42

Mikrofoto 2: Sekikaşı Bazaltı' ndan (Ts) alınan bir ince kesit örneği (4X). Ol:Olivin, Plj:Plajiyoklas, Px:Piroksen 43

Foto 10: Kaleköy Antiklinaline Topakkaya Tepeden bakış. 60

Foto 11: Gülören kalksisti (Pag) ve Dinlendim mermeri (Pad) içinde gelişmiş bir senklinal (Aşağı Mezraa D., güney ucu). 61

Foto 12: Dinlendim mermeri (Pad) içinde gelişen küçük bir antiklinal (Aşağı Mezraa D., güney ucu). 62

Foto 13: Lütesiyen yaşlı Topakkaya üyesi (Tbt) içinde gelişmiş olanküçük ölçekli senklinal ve ters faylar (Nişan T., kuzeyi). 62

Foto 14: Çadırıyeri Mevkii' nden Başaktepe Fayına GD'dan KB' ya doğru bakış (aa' Doğrultu atım) 64

Foto 15: Başaktepe Fayına ait fay aynasının görünümü. 64

Foto 16: Topakkaya üyesi (Tbt) içerisinde gelişmiş olan doğrultu atımlı bir fay düzlemi (Alaman Kaleköy-yolu güneyi) 67

Foto 17: Kaleköy üyesi (Tbk) içinde gelişen çok sayıda bindirme ve ters faylar (Razı T., güneyi). 68

Foto 18: Topakkaya üyesi (Tbt) içinde gelişen küçük ölçekli birters fay (x, anahtarseviye Topakkaya T.).69

Foto 19: Kaleköy üyesi (Tbk) içinde gelişmiş olan bir ters fay düzlemi (Nişan T., güneybatısı). 69



EKLER

Ek 1 : Inceleme alanının jeoloji haritası ve jeoloji
enine kesitleri



GİRİŞ

1. İnceleme Alanı ve Konumu

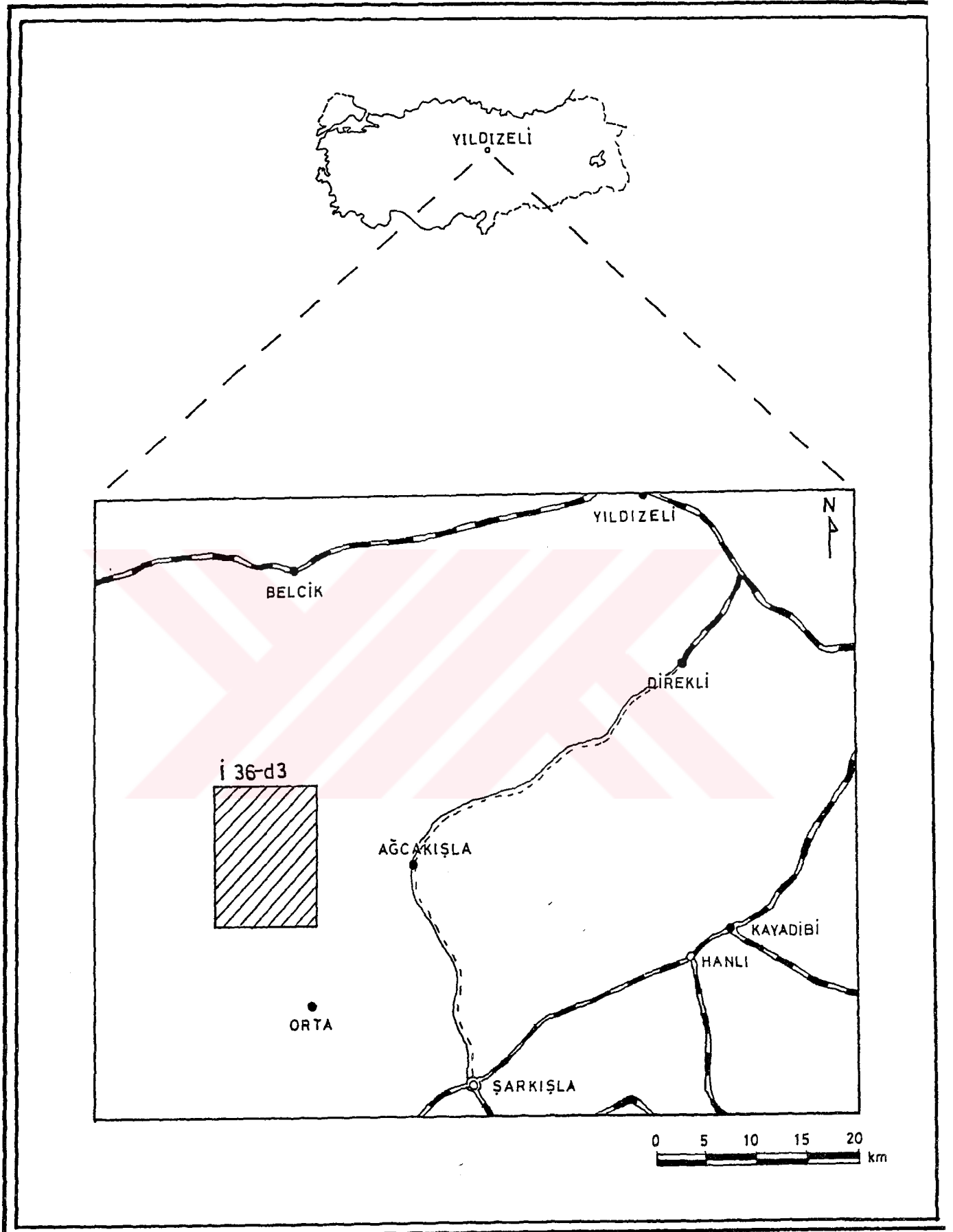
İnceleme alanı olarak seçilen bölge, coğrafik olarak Ağcakışla nahiyesi (Şarkışla-Sivas) ile Akdağmadeni ilçesi arasında bulunan bir bölgeyi kapsamaktadır. İdari olarak Sivas ve Yozgat il sınırı, inceleme alanının kuzeybatısında Yazılıtaş köyü doğusundan geçmektedir. Kuzeyde Yazılıtaş, Yahyalı köyleri, batıda Dinlendim Dağı(2064m), güneyde Beserek Dağı (2127m), Beyyurdu köyü ve doğuda Örtülü ve Akçasu köyleriyle sınırlanan inceleme alanı yaklaşık olarak 145 km²'lik bir alana yayılmakta ve 1/25.000 ölçekli Sivas i 36-d3 paftasını kapsamaktadır. (Şekil 1 ve 2).

2. İnceleme Alanının Yeryüzü Biçimi

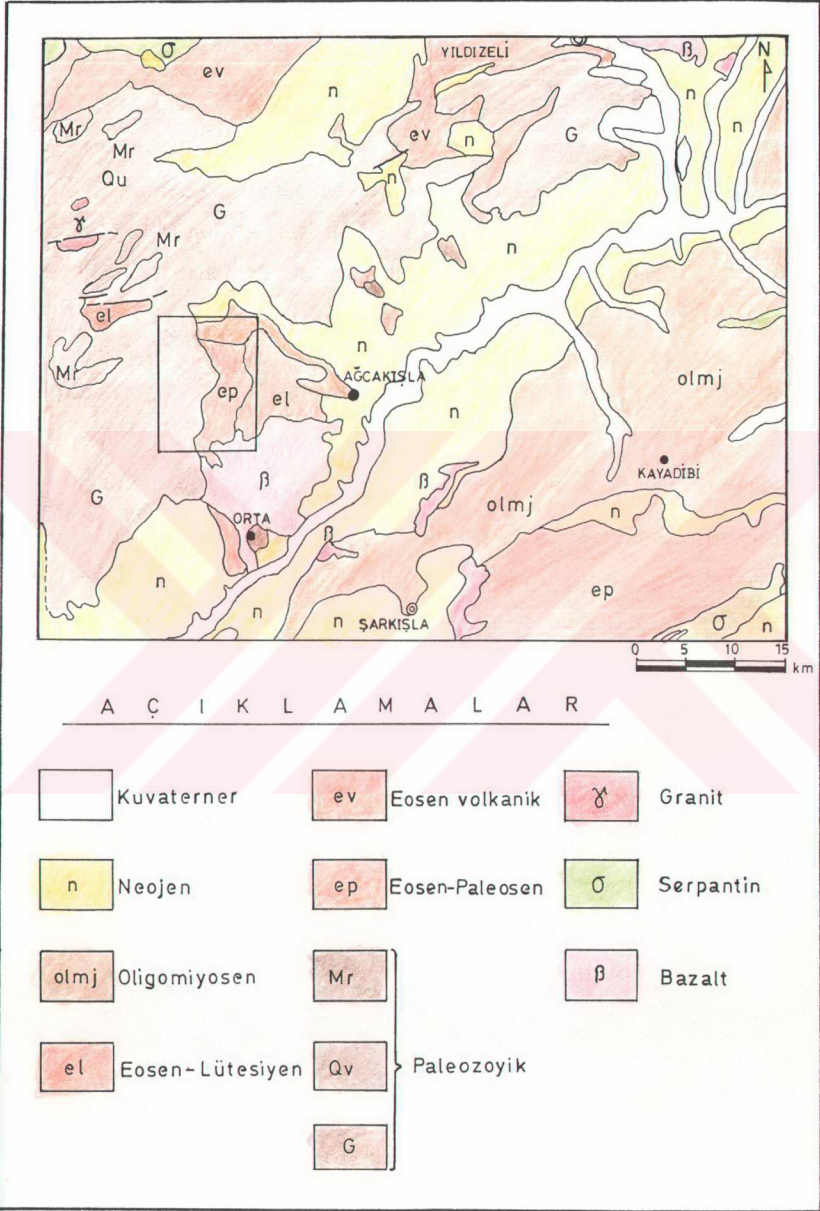
Çalışma alanı kuzey ve güneyden yüksek dağlarla çevrilmiş, orta kesimi çevreye göre oldukça alçak bir konuma sahiptir. Güneyde belli başlı yükseltileri Beserek Dağı (2127m), Dinlendim Dağı (2064m), Mezar T.(1994m), Yaylabası T.(1993m), Ağbaba T.(1926m), Aptal T.(1926m), Aşağı Aptal T.(1886m), Çatalalan T.(1872m), Kayabaşı T.(1847m) kuzeyde ise Çaltepe (1635m), Hacıahmet T.(1592m), Olucak T.(1549m), Topakkaya T.(1547m) ve Razi T.(1482m)'lerdir.

Güneydeki yükseltilerin çoğunluğu metamorfik kayalara ait olup (Akdağ Masifi), bir kısmını da sert topografyaya sahip volkanikler oluşturur.

Orta kısım ise oldukça basık olup, genellikle Tersiyer istifleri ile örtülüdür. Bölgenin en önemli akarsu ağlarını



Şekil 1: İnceleme alanının yer bulduru haritası



Şekil 2: İnceleme alanı ve yakın çevresinin 1/500.000 ölçekli Türkiye Jeoloji Haritasındaki konumu

Karanı D., Yahyalıözü D., Kuru D. ve Pisik D. oluşturur.

3. İncelemenin Amacı ve Yöntemler

Bu çalışma Cumhuriyet Üniversitesi Fen Bilimleri Enstitüsü'ne bağlı Jeoloji Mühendisliği Anabilim Dalı'nda yüksek lisans tezi olarak hazırlanmıştır.

Teze konu olan bölge Orta Anadolu Masifi olarak adlandırılan metamorfik temelin bir parçası olan Akdağ Masifi'nin doğudaki uzantısının bir bölümünü içine almaktadır.

Bu çalışmanın amacı, konumu daha önce belirtilen sahanın stratigrafik ve tektonik özelliklerini ortaya çıkarmak ve bölgenin jeolojik evrimini aydınlatmaktır. Bu bölgede yapılan araştırmaların çoğu M.T.A. tarafından yapılan maden etüdülerine dayalı olup genel jeoloji amaçlı çalışmalar çok daha az bir yüzdeye sahiptir. İnceleme alanının daha önceden ayrıntılı bir jeolojik haritası yapılmamıştır.

Bu amaç doğrultusunda 1990 ve 1991 yılı yaz aylarında 145 km²'lik alanın 1/25.000 ölçekli jeoloji haritası yapılmıştır. Saha çalışmaları laboratuvar çalışmaları ile desteklenerek yörenin stratigrafisi aydınlatılmıştır. Saha çalışmaları sırasında toplanan 110 adet kayaç örneğinin petrografik ve paleontolojik tayinleri yapılmış, yüzeyleyen kaya birimlerinin litolojik özellikleri ve yaşları ortaya çıkarılmıştır. Ayrıca yaklaşık 40 adet kayaç örneği yıkanarak bu örneklerden tane fosil elde edilmiştir.

Bölgenin yapısal özelliklerini belirlenmesi amacıyla saha çalışmalarıyla birlikte D.S.T. Genel Müdürlüğü'nde 1/10.000 ve 1/35.000 ölçekli hava fotoğraflarından yararlanılmıştır.

Bölgenin tektonik yapısını şekillendiren kuvvet yönlerinin saptanması amacıyla inceleme alanında yüzeyleyen kaya birimlerinden ölçülen katman ve eklem durumlarından yararlanılarak gül ve kontur diyagramları hazırlanmıştır.

Bütün bu çalışmalar sonucunda varılan sonuçlar stratigrafik ve tektonik özellikler olmak üzere iki ana bölümde toplanmıştır. Sahadaki jeolojik yapıların plaka tektoniği kuramına göre gelişimleri, jeolojik evrim bölümünde anlatılmıştır.

4. Katkı Belirtme

Bu yüksek lisans tezinin hazırlanması sırasında, beni değerli öneri, yardım ve eleştirileri ile yönlendiren hocam Doç.Dr. Selim İNAN'a saygı ve teşekkürlerimi sunarım.

Kayaç örneklerinin paleontolojik incelemelerinde emeği geçen Doç.Dr. Nurdan İNAN ve Yrd.Doç.Dr. Mahmut TUNÇ'a, arazi incelemelerinde ve paleontolojik incelemelerde bana yardımcı olan Paris-Sud Üniversitesi'nden Dr. Andre POISSON ve Dr. J.C. GUEZOU 'ya, tezinin yazımında bana yardımcı olan Yrd.Doç.Dr. Osman KOPTAGEL'E, petrografik incelemelerde emeği geçen Arş.Gör. Ömer BOZKAYA, Arş.Gör.Nazmi OTLU ve Arş.Gör.Musa ALPASLAN'a, değerli öneri ve yardımlarıyla Arş.Gör.Haluk TEMİZ'e, mikrofotografların çekiminde yardımcı olan Arş.Gör.Ahmet EFE ve Arş.Gör.Mehmet AKYAZI'ya, Yüksek Lisans öğrencisi Süha ÖZDEN'e teşekkür ederim.

Ayrıca M.T.A. Akdağmadeni Jeoloji Kamp Şefi Dr. Ali YILMAZ'a kamp olanaklarından ve bilimsel katkılarından dolayı teşekkür ederim.

5. Önceki Çalışmalar

İnceleme alanı ve yakın yöresinde yapılan çalışmalar aşağıda kısaca özetlenmeye çalışılmıştır:

Stshepinsky (1939), Sivas havzasında yapmış olduğu çalışmada Paleosen kayalarını bulamamasına karşın Üst Kretase'deki denizel koşulların Eosen'de de sürdüğünü ve denizin Oligosen'de çekilerek bölgenin karasallaştığını belirtmiştir.

Ezgi(1945), Sivas güneydoğusundaki çalışmasında Üst Kretase yaşlı kireçtaşlarını eski temel olarak tanımlamış ve bunlara genel olarak yeşil kayaların eşlik ettiğini belirterek Tersiyer'i Eosen kayaları ile başlatmıştır.

Okay (1952), Sivas'ın güneydoğusundaki çalışmasında Tersiyer'in Eosen ile başladığını, Üst Kretase kireçtaşları ile "Eski Kalkerler" adını verdiği Mesozoyik yaşlı tabakaların üzerine uyumsuz olarak geldiğini, Eosen'in filis fasiyesinde temsil edildiğini ve Eosen-Oligosen arasında bir aşınma döneminin olduğunu belirtmiştir.

Yücel(1955), Kangal-Gemerek arasındaki çalışmasında tabanı gözlenemeyen Eosen yaşlı bazaltik denizaltı volkanizmasından ve üzerine gelen Eosen çökellerinden söz etmektedir. Ayrıca kuzeyde Akdağmadeni metamorfizleri üzerinde taban çakıltası ile başlayan Lütesiyen yaşlı kumtaşı-marn-kireçtaşı ardalanımı yer aldığı belirten yazar, Eosen-Oligosen arasında bariz bir uyumsuzluğa rastlamamıştır.

Lebküchner (1957), Kayseri ile Sivas batısı arasında yaptığı çalışmada Baldıran Dağı'nda (Elmalı Dağ) spilitlerin üzerinde yer alan Paleosen-Alt Lütesiyen kireçtaşlarından

söz ederek, Eosen filişinin metamorfizmler ve ofiyolitler üzerinde uyumsuz ve transgresif olduğunu belirtmektedir. Eosen-Oligosen ilişkisi ise Hınzır Dağı kuzeyinde uyumluken daha kuzeyde uyumsuzdur. Esas fay zonu olarak tanımladığı zon Oligosen sonrası yaştadır ve Baldıran Dağı güneyinden başlar, Gemerek ve Sarioğlan ovalarını katederek Kayseri düzlüklerine kadar uzanır. Bu fay zonu boyunca ofiyolit ve Üst Kretase kireçtaşları yüzeyler. Miyosen kiltası, linyit-marn ve bazaltlardan oluşur ve Oligosen jipsleri üzerine uyumlu olarak gelir.

Altınlı (1961), Şarkışla-Kayadibi bölgesinde tanımladığı "Çal Grubu" Üst Kretase-İpresiyen aralığında varolan bir öjeosenklinalin ürünüdür ve volkanizmanın da eşlik ettiği bir wildfiliş görünümündedir. Oligo-Miyosen ise yaşlı birimler üzerinde uyumsuzdur.

Kurtman (1961, 1963), Sivas-Divriği arasında ve Tecer Dağlarındaki çalışmalarında ofiyolitlerin ve Üst Kretase kireçtaşlarının üzerinde Tersiyer'i fosil bulgusu olmamasına karşın Paleosen yaşını verdiği çakıltaşları ile başlatmaktadır ve üzerine Alt Eosen marnlar uyumlu olarak gelmektedir. Lütasiyen ve Üst Eosen filiş fasiyesinde gelişmiş olup Üst Eosen'de filiş tabakaları jipslere geçmektedir. Jipsler ve bunlarla birlikte bulunan alacalı kumtaşları ile temsil edilen Oligosen, Gürlevik Dağı doğusunda Eosen filişini üzerinde uyumlu iken Zara-Ümraniye arasında olduğu gibi uyumsuz olabilmektedir. Kurtman (1963), önceki çalışmacılardan farklı olarak Tecer Dağlarında Alt Eosen yaşlı kireçtaşlarının varlığını da saptamıştır. Miyosen denizel, lagüner ve karasal fasiyeste olup Oligosen

birimlerini açılı uyumsuz olarak örter.

Arpat (1963), Gürlevik Dağı bölgesinde çalışmıştır ve Üst Kretase Paleosen yaşını verdiği ve tabanı görülmeyen Gürlevik kireçtaşlarının üzerine açılı uyumsuzlukla Üst Eosen yaşlı Söğütlü karmaşığı, Eosen'in taban çakıltası olduğuna değinmiş serpantin blokları içermesi nedeniyle de normal bir taban çakıltasından farklıdır. Eosen-Oligosen ilişkisi ise açısız uyumsuzluktur.

Norman (1964), Gürlevik Dağları'nın kuzeybatısında Celalli yöresinde çalışmıştır. Tersiyer, Eosen yaşlı türbiditik Karayaprak Formasyonu ile başlamaktadır. Üst kısmında jips mercekleri içeren Karayaprak Formasyonu dereceli olarak Oligosen yaşlı Barçın Formasyonuna geçer. Ancak Oligosen yaşına fosillerle saptanamaması nedeniyle şüpheyle bakılmalıdır.

1/500.000 ölçekli Sivas paftasını hazırlayan Baykal ve Erentöz (1966), Tersiyer'i Paleosen-Alt Lütésiyan yaşlı bir filiş ile Üst Kretase yaşlı kayaların üzerinde açılı uyumsuzlukla başlatmışlardır. Ancak bu dönemde temel üzerinde taban çakıltası ile başlayan kireçtaşları da vardır. Lütésiyan kayaları ise transgresiftir ve taban çakıltası ile başlar, dolayısıyla Paleosen, Eosen filışı üzerinde uyumsuzdur. Oligosen kayalarının fosillerle varlığını saptayan yazarlara göre Oligo-Miyosen, Paleosen-Eosen filışı üzerinde açılı uyumsuz olarak bulunurken, Lütésiyan ile ilişkisi belirgin değildir.

Sungurlu ve Soytürk (1970), Sivas havzasını kapsayan çalışmalarında, daha yaşlı birimler üzerine uyumsuz olarak gelen Üst Kretase-Paleosen yaşlı kireçtaşlarını tanımlamış,

dolayısıyla Tersiyer havzasının başlangıcını Üst Kretase'ye değin indirmiştir. Bol ofiyolit kırıntılı ve volkanik arakatlı Eosen'i, Üst Kretase-Paleosen kireçtaşları üzerinde uyumlu görmesine karşın, Eosen'de hızlı bir aşınmanın varlığı nedeniyle Paleosen-Eosen ilişkisini uyumsuz olarak kabul etmiştir. Oligosen, jipslerle başlamakta ve kırmızı kumtaşı- siltaşı-kiltaşı tekrarlanması ile devam etmektedir. Eosen üzerinde ise uyumsuz olarak bulunmaktadır.

İlker ve Özyeğin (1971), temel kayaların üzerinde uyumsuz Üst Kretase-Paleosen'i kırmızı çakıltası-kumtaşı-kireçtaşı ile başlatır ve Tecer Dağlarında yüzeyleyen kireçtaşları ile devam ettirir. Eosen ise Üst Kretase-Paleosen kayaları ve ultrabazik kayalar üzerinde 10m kalınlığında çakıltası ile başlar ve uyumsuzdur. Andezitik bir volkanizmanın eslik ettiği Eosen'in üst kısımları jipslidir. Oligosen ise olasılı bir uyumsuzlukla Eosen üzerinde yer almaktadır.

Sungurlu (1970) ve İlker (1971)'e göre Miyosen sonrası şiddetli bir tektonizma sonucu Gemerek-Tecer-Beypınarı dislokasyon hattı oluşmuştur.

Saltık ve Saka (1971), Şarkışla-Ağcakışla civarındaki çalışmalarında, Tersiyer'i Paleozoyik yaşlı metamorfitletler üzerinde uyumsuz olarak, Paleosen yaşını verdiği şarabi renkli, fosilsiz konglomera ve kumtaşları ile başlatmıştır. Paleosen'in üzerinde ise Alt Eosen yer alır ve bol fosilli krem renkli kireçtaşları egemen litolojisidir. Üst Eosen-Oligosen'de bölge aşınma dönemi geçirmiş ve Miyosen kayaları uyumsuz olarak yaşlı birimler üzerine çökelmiştir.

Soytürk ve Birgül (1971,1972), Akdağmadeni masifi ile Hınzır Dağı arasındaki çalışmalarında, formasyon adlamasız haritalama yaparak Tersiyer havzalarını ortaya çıkarmaya çalışmışlardır. Üst Kretase'nin bağımsız kireçtaşı ve serpantin kütleleri ile Mudarasın-Deliilyas fay hattı boyunca yüzelediği bölgede, Tersiyer'i Paleosen-Eosen yaşlı birimle başlatmaktadır. Paleosen-Eosen Baldıran Dağı'nda tabanı görülmeyen ve üst kısmında kireçtaşları bulunan split aglomera ve tüflerle başlar, kumtaşı-kireçtaşı-marn ardalanmalı filis tipi çökellerle devam eder. Kuzeyde Akdağmadeni Masifi eteklerinde, güneyde ise Hınzır Dağı eteklerinde metamorfikler üzerinde uyumsuz ve transgresif bulunan Orta Eosen kayaları, Paleosen-Eosen kayalarını oluşturan denizin ürünüdür. Oligosen'de başlayan deniz çekilmesi ile jipsler ve kırmızı-yeşil renkli kumtaşları oluşmuştur. Eosen-Oligosen ilişkisi farklı yerlerde farklı niteliktedir. Hınzır Dağı eteklerinde Orta Eosen kayaları üzerinde jipsler uyumlu olarak bulunurlar ve ilişkileri geçişlidir. Aynı Oligosen kayaları, Şarkışla-Gemerek arasında yüzeleyen Paleosen-Eosen kayaları üzerinde ise açılı uyumsuzlukla bulunur. Yazarlara göre Mudarasın-Deliilyas fayı, yüksek açılı bir ters fay olup Oligosen sonrasında oluşmuştur.

Kurtman ve Akkuş (1971) ile Kurtman (1973), araştırmalarında Tersiyer'i, Tecer ve Gürlevik Dağları'nda yüzeleyen Üst Kretase-Paleosen yaşlı kireçtaşları ile metamorfik temel üzerinde uyumsuz olarak başlatmışlardır. Alt Eosen ise taban çakıltası (Bahçecik konglomerası) ile ofiyolitlerin ve Gürlevik kireçtaşlarının üzerinde açılı

uyumsuzdur. İpresiyen-Lütesiyen filiş fasiyesindedir (Kozluca ve Bozbel Formasyonları) ve Lütesiyen'de andezitik bir denizaltı volkanizması çökelmeye eşlik etmiştir (Kösedağ Formasyonu). Tabanda jipslerle başlayan Oligosen, kırmızı kumtaşı-silttaşı ardalanması ile devam eder ve Eosen üzerinde uyumsuzdur. Ancak Oligosen yaşı fosil bulgularına göre değil, stratigrafik konumuna göre verilmiştir.

Erkan ve diğ. (1978), Şarkışla-Gemerek-Tomarza arasındaki çalışmalarında " ofiyolitik karışıkların " Kampaniyen-Maestrihtiyen yaş aralığında bölgeye yerleştiklerini saptamışlardır. Bölgedeki Tersiyer kayalarını formasyon düzeyinde ilk kez tanımlayarak haritalayan araştırmacılar Üst Paleosen-Lütesiyen'de volkanizmanın da eşlik ettiği bir derin denizden söz etmektedirler. Olistolit ve olistostromlar taşıyan filiş çökellerinin biriktiği bu deniz Lütesiyen sonunda kapanmıştır.

Özcan ve diğ. (1980) ise tabandaki metamorfiklerin almandin-amfibolit fasiyesinde bulunduğunu ve üzerine uyumsuzlukla gelen en yaşlı birimin Eosen kayaları olduğunu belirtmektedir.

Tülümen (1980), Akdağmadeni bölgesinde yaptığı doktora çalışmasında mağmatiklerce yer yer kesilen metamorfik kayaların üzerine Eosen transgresif olarak gelmektedir. Eosen bazı bölgelerde metamorfik ve mağmatik serilerin çakıllarını içeren taban konglomerası ve diğer bazı bölgelerde ise bol fosilli kireçtaşları ile karakteristiktir. Metamorfik seriyi birçok yerlerde doğrudan doğruya örten ve kalınlıkları 25-50m arasında değişmekte olan Neojen ise, çakıllı, kumlu ve killi birimlerle temsil edilir.

Gökten (1983,1984), Üst Kretase-Tanesiyen aralığında mađmatik yay ardında açılan kıta içi karakterli bir havzanın varlığından söz etmektedir. Ofiyolitik melanjin temelini oluşturduğu bu havza açılırken önce kalkalkalen sonra ise alkalen türü bir volkanizma eşlik etmiş ve bu volkanizmaya bađlı olarak bol miktarda volkanotortul malzeme türemiştir. Volkanotortul malzemenin varlığı da volkanik yay gerisinde gelişmiş kıta içi havzayı karakterize etmektedir. Yazara göre Paleosen-Lütesiyen ilişkisi ve Eosen-Oligosen ilişkisi açılı uyumsuzdur. Gökten (1984), yörenin tektoniđini inceleyen araştırmalarında Üst Kretase-Tanesiyen havzasını ve bu dönemde gözlenen olistostromlar ile volkanizmayı çekme gerilimi etkisiyle oluşturmaktadır.

İnceleme alanının yakın çevresinde yapılan çalışmaların bu çalışmayla denestirilmesi Sekil 3'de görölmektedir.



BÖLÜM I

İNCELEME ALANININ STRATİGRAFİSİ

I.İNCELEME ALANININ STRATİGRAFİSİ

İnceleme alanının temelini kalkışist ve mermerden oluşan Akdağ Metamorfitleti oluşturmaktadır. Akdağ Metamorfitleti inceleme alanında Gülören kalkışisti ve Dinlendim mermerine ayrılarak incelenmiştir. Mermerler stratigrafik olarak kalkışistlerin üzerinde bulunmaktadır. Bunların üzerine açılı uyumsuz olarak Tanesiyen-Lütesiyen yaşlı Belkaya formasyonu gelmektedir. Belkaya formasyonu inceleme alanında üç ayrı üyeye ayrılarak incelenmiştir. Metamorfitletin üzerine açılı uyumsuzlukla gelen kırmızı renkli çakıltası ve kumtaşından oluşan birim Çamlıca üyesi olarak tanımlanmıştır. Bu üyeye yaşlı stratigrafik konumuna göre verilmiştir. Buna göre üye metamorfiklerden genç, üzerine gelen İlerdiyen yaşlı birimlerden ise yaşlıdır. Bu üye üzerine marn ve kireçtaşlarından oluşan İlerdiyen yaşlı Kaleköy üyesi gelmektedir. Bu birim üzerinde ise Lütesiyen yaşlı kireçtaşı, marn ve çakıllı kumtaşlarından oluşan Topakkaya üyesi bulunmaktadır. Belkaya formasyonunu açılı uyumsuzlukla örten Cevizcik Formasyonuna ait Oligosen yaşlı Küçüktuzhisar üyesi ise marn ve jips merceklerinden oluşmaktadır. Bu formasyon karasal ortamı temsil etmektedir. Tüm bu birimleri açılı uyumsuz olarak örten İncesu Formasyonuna ait Derindere üyesi turuncu renkli çakıltası ve kumtaşlarından oluşmuştur. Yaşı ise Üst Miyosen-Pliyosen'dir. İnceleme alanının en genç birimi olan Sekikaşı Bazaltı ise olivin bazaltlardan oluşmuştur ve Pliyo-Kuvaterner yaşlıdır. (Şekil 4).

I.1. Akdağ Metamorfitleri (Pa)

Inceleme alanı içerisinde gri-yeşil renkli kalkşistler ve gri-beyaz renkli mermerlerden oluşan ve ince kuvarsit seviyeleri içeren, sık olarak kıvrımlanma ve yapraklanma sunan metamorfik kayalar. Tatar (1971) tarafından Akdağ Metamorfitleri olarak tanımlanmış ve bu çalışmada da aynı ad benimsenerek kullanılmıştır.

Akdağ Metamorfitleri Erkan (1981)' in yaptığı çalışmalar sonucunda " Kırşehir Masifi, Kızılırmak Masifi veya Orta Anadolu Masifi " terimleri adı altında tanımlanmıştır.

Tatar (1971) tarafından Akdağ Metamorfitleri olarak adlanan ve inceleme alanının temelinde bulunan metamorfikler bunları kesen magmatik kütleler ile birlikte, bazı araştırmacılar tarafından " Akdağmadeni Grubu " olarak da adlandırılmıştır (Özcan ve diğ.(1980), Yılmaz (1983)).

Ancak yukarıda belirtilen magmatik kütlelerin inceleme alanında bulunmaması nedeni ile bu çalışmada Akdağ Metamorfitleri adının kullanılması uygun görülmüştür. Aynı birim Yılmaz (1980) tarafından tanımlanan Karacayır Formasyonu ile denestirilebilir. Birimin tabanı çalışma alanında gözlenememiştir.

Litolojik özelliklerine göre ve litodem birimi olması nedeniyle Akdağ Metamorfitleri iki kısma ayrılmıştır:

I.1.A. Gülören kalkşisti (Pag)

Birime adı, en iyi olarak gözleendiği yer olan Gülören Köyü dikkate alınarak verilmiştir. İnceleme alanının ortasından geçen ve doğudan batıya doğru uzanan Karanı Dere'

nin kuzey ve güney yamaçlarında, batıda Dinlendim Dağı'nın eteklerinde ve Ağcasu Köyü kuzeyinde yüzeylemekte olan birim, bölgenin temelini oluşturmaktadır. Gülören kalkıştisinin tabanı inceleme alanında gözlenememiştir. Üzerine ise uyumlu olarak Dinlendim mermeri gelmektedir (Foto 1). Birim inceleme

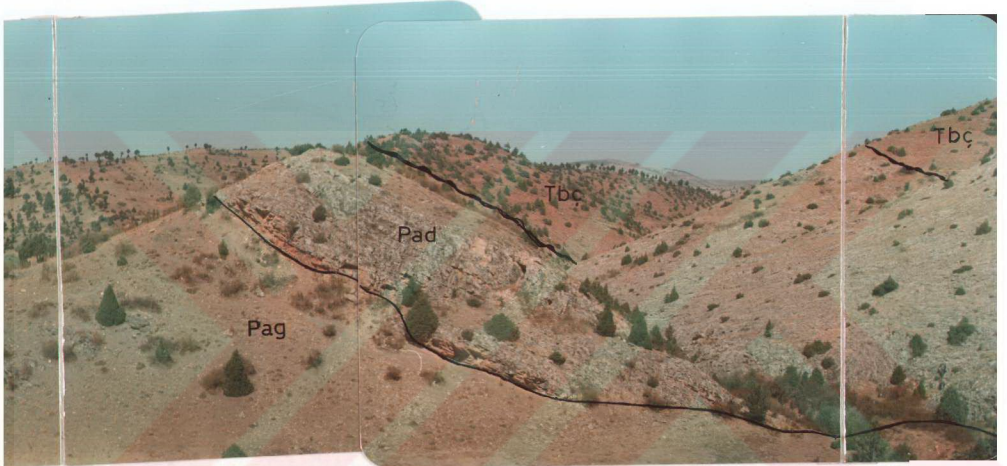


Foto 1: Akdağ Metamorfizmaları'nda (Pa) Gülören kalkıştisi (Pag) ile Dinlendim mermeri (Pad) arasındaki uyumlu ilişki. Daha üstte ise Üst Paleosen yaşlı Çamlıca üyesinin (Tbc) bu birimlerle olan uyumsuz ilişkisi (Çaltepe güneybatısı, doğudan batıya doğru görünüm).

alanında gri-yeşil renkli, az çatlaklı, sık kıvrımlanmaya uğramış olup kalınlığı yaklaşık 1500-2000 m'dir (Foto 2).

İnceleme alanından toplanan örneklerden yapılan ince kesit tanımlamaları sonucunda birimin granoblastik ve lepidogranoblastik şist dokusu gösteren ince yapraklanmalı mika şist ve mika kuvarsitlerle ardalanmalı olduğu, Fe getiriminin varlığı anlaşılmıştır. Bol miktarda mika

minerallerinin (muskovit, biyotit) gözlendiği birimde muskovit-biyotit-kalksist ve kalksistlerin egemen olduğu



Foto 2: Akdağ Metamorfitleri' nin (Pa) temelini oluşturan Gülören kalksisti' nin (Pağ) yapraklanmalı görünümü (Aşağı Mezraa Dere. güney ucu, doğudan batıya doğru).

görülmüştür. Bunların yanısıra şist dokusu zayıf olarak gelişmiş, lepidogranoblastik dokuda mika kuvarsitlerin de kalksistlerle ardalanmalı olarak bulunduğu saptanmıştır.

I.1.B.Dinlendim mermeri (Pađ)

Birime adı en iyi olarak gözlendiği yer olan Dinlendim Dağı'ndan dolayı verilmiştir.

İnceleme alanında Dinlendim Dağı ve Çaltepe güneyinde

yüzeyleyen mermerler Gülören kalkşisti üzerine uyumlu olarak gelmektedir. Üzerinde ise Tanesiyen-Lütesiyen yaşlı Belkaya formasyonu açılı uyumsuz olarak bulunmaktadır (Süpürgeligüney T. doğu yamacı ve Aşağı Mezraa D.) (Foto 1).

Çalışma alanında yüzeyleyen mermerler gri-beyaz renkleri, az çatlaklı oluşu ile karakterize olup masif bir görünüm sunarlar. Yapılan ince kesit tayinleri sonucunda granoblastik ve lepidogranoblastik dokuda oldukları saptanan mermerler muskovit mermer ve kuvars mermer bileşimindedir (Mikrofoto 1).



Mikrofoto 1: Dinlendim mermerinden alınan bir ince kesit örneği (4X) Ka:Kalsit, Mu:Muskovit.

İnceleme alanınının Akdağmadeni' ne doğru olan kesimlerinde yüzeyleyen metamorfitlerin köken kayalarını Tülümen (1980), kil ve alüminyumca zengin kilttaşları, yapraksı kilttaşları, mermer ve grovıklar olarak tanımlamıştır.

Gülören kalkşisti'nden alınan örneklerde ise köken kayaçların killi kireçtaşları olduğu yapılan ince kesit tayinleri sonucunda ortaya çıkmıştır. Bunu nedeni olarak da kalkşistlerin bol kalsiyum içeriklerinin yanısıra muskovit ve biyotit gibi kil minerallerinde bulunan mika minerallerini içerdiği saptanmıştır

İnceleme alanından toplanan örneklerde fosile rastlanmamıştır. Akdağ Metamorfitleri'nin yaşı ile ilgili olarak bazı görüşler ileri sürülmüştür. Ancak ne var ki tamamen genç yaştaki seriler tarafından kuşatılmış olduğundan yaşına ait yaklaşım yapabilmek oldukça zordur.

Brinkman(1974), Mesozoyik başlarında metamorfitlerin oluştuğunu ve daha sonra Jura ve Kretase arasında belirli aralıklarla deniz tarafından kaplandığını varsaymaktadır. Bundan başka masifin kenarlarındaki gözlemlerine dayanarak özellikle Yahyalı (Kayseri) bölgesinde metamorfik olmayan Devoniyen'in Orta Anadolu kristalen masifine ait olduğunu varsaydığı seriler üzerinde diskordan olduğunu belirtmiştir. Bu açıklamasına göre de metamorfizmanın yaşını Devoniyen öncesi olarak belirtmektedir.

Ketin (1966), Orta Anadolu Masifi'nin çeşitli yerlerinde yaptığı çalışma ve gözlemlere dayanarak metamorfitlerin üst seviyelerini oluşturan mermerlerin üzerine bazı bölgelerde (Kaman) uyumlu olarak Üst Kretase formasyonlarının geldiğini saptamıştır. Buna göre metamorfitler Üst Kretase'den yaşlı olmalıdır. İnceleme alanındaki metamorfitler üzerine gelen en yaşlı birimlerin yapılan paleontolojik incelemeler sonucunda Üst Paleosen'e

kadar indikleri görülmüştür. Bu verilerin ışığında inceleme alanında yüzeyleyen metamorfizmaların en azından Üst Paleosen öncesi bir yaşa sahip oldukları söylenebilir.

Akdağmadeni ve çevresindeki metamorfizmalarla ilgili olarak yapılan eski çalışmalarda epizone ve mesozone metamorfizmanın etken olduğu belirlenmiştir.

Ketin(1963), incelemeler yaptığı bu masifte metamorfik serinin epizone ve mesozone metamorfizmanın etkilerini saptadığını belirtmektedir. Ancak bu belirleme tüm olarak Orta Anadolu Masifi için yapılmıştır.

Bingöl (1973) ise Orta Anadolu Masifinde metamorfizmanın kuzeydoğuya doğru değişiklik gösterdiğini söylemiştir. Kuzeydoğu'da Akdağmadeni bölgesinde metamorfik serilerin orta basınçta amfibolit fasiyesinde olduğunu, batıda ise orta basınç yeşil sist fasiyesinde metamorfizmaya işaret ettiğini belirtmiştir.

Kaaden (1973) yaptığı Türkiye metamorfik fasiyes haritasında ise tümüyle Orta Anadolu Masifi'ni amfibolit fasiyesine dahil etmektedir.

I.2. Belkaya formasyonu (Tb)

Genel Tanım: inceleme alanında Akdağ Metamorfizmaları üzerine açılı uyumsuzlukla gelen kırmızı renkli çakıltası (Foto 3) ve kumtaşı, açık sarı-bej renkli kiltası, Nummulitli kireçtaşı, marn, çakıllı kumtaşı ve kireçtaşı seviyelerinden oluşan kaya türü topluluğu ilk kez bu çalışmada Belkaya formasyonu olarak tanımlanmıştır.

Formasyon, Yılmaz (1980) tarafından adlanan Tokuş Formasyonu, Erkan ve diğ. (1978) tarafından adlanan Malakköy

Formasyonu ve Özcan ve diğ. (1980) nin Saritekke Formasyonu ile denestirilebilir.

Birim, farklı litolojik ve paleontolojik özelliklerine göre üç üyeye ayrılarak incelenmiştir.

I.2.A.Çamlıca üyesi (Tbc)

Yayılm ve Konum:Üye. inceleme alanının orta kesimlerinde Çamlıca ve Yazılıtaş köyleri arasında bulunan

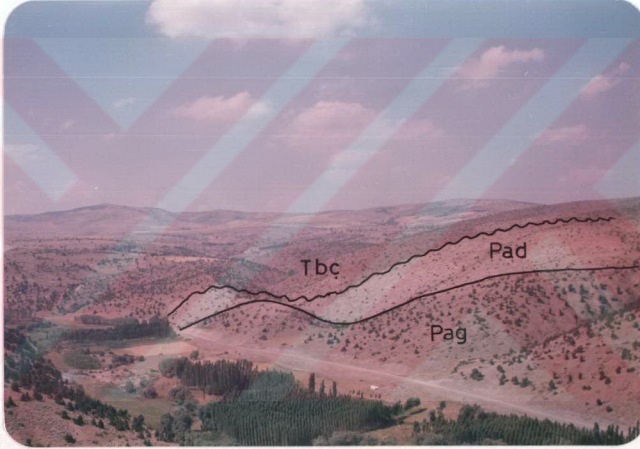


Foto 3: İnceleme alanında Gülören kalksisti (Pag), Dinlendim mermeri (Pad) ile Çamlıca üyesi (Tbc) arasındaki uyumsuz ilişki (Ağcakışla-Akdağmadeni yolu kuzeyi, Çaltepe güneybatısı).

Çaltepe ve güneyinde, batıda Gülören köyü kuzeyindeki Cökekli T. ve Süpürgeligüney T.'lerin kuzey yamaçlarında doğuya doğru Kaleköy-Alaman yolu üzerinde ve Kömüşkaya T.'de yüzeyler.

Birim, tabanda bulunan Akdağ Metamorfitleri üzerine açılı uyumsuz olarak gelmekte olup (Foto 3), Üstte ise

Kaleköy üyesi ile uyumludur.

Kaya Türü:Çamlıca üyesi, en altta kırmızı renkli çakıltaşları ile üstte ise kırmızı renkli kumtaşları ile karakterize olur. Çakıltaşının çimentosunu kırmızı kum oluşturup, çakıllarının tümü mermer, kalsist, serpantin ve kuvarsitten meydana gelmiştir (Foto 4). Çakıltaşları orta katmanlı olup, çakılları orta boylanmalı, az yuvarlaklığa sahip, boyutları 0,5-10 cm arasında değişmektedir.

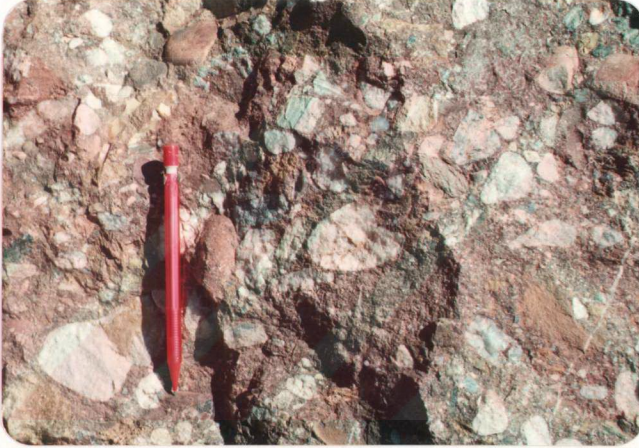


Foto 4: Belkaya formasyonuna (Tb) ait Çamlıca üyesini (Tbç) oluşturan çakıltaşlarının genel görünümü (Çaltepe güneybatısı).

Üzerlerinde bulunan kumtaşlarının petrografik incelenmesi sonucunda genellikle feldispatik litarenit, sublitarenit ve litarenit bileşimlerinde olduğu saptanmıştır (Folk, 1968).

Litarenitler orta derecede boylanmış ve genellikle köseli bileşenlerden oluşmuştur. Dokusal açıdan yarı olgun, mineralojik açıdan ise olgunlaşmamıştır. Bağlayıcı malzemesi çoğunlukla sparikalsit çimento ve kil matriksidir.

Kumtaşını oluşturan bileşenlerin köseli olması bölgede kısa süreli bir taşınmanın sözkonusu olduğunu ve Çamlıca üyesinin tümüyle metamorfik bir provensten beslendiğini açıkça ortaya koymaktadır.

Fosil İçeriği ve Yaş: İnceleme alanından toplanan Çamlıca üyesine ait tüm örneklerde fosile rastlanmamıştır. Ancak üzerinde yeralan Kaleköy üyesinden alınan örneklerden Üst Paleosen-Alt Eosen yaşı bulunmuştur. Bu ilişkiye göre üyenin en azından Üst Paleosen yaşında olduğu söylenebilir.

Ortamsal Yorum: Buna göre özetlenen birim litolojik özelliklerine göre karasal kısımda sığ denizel ortamda çökelmiştir.

Çamlıca üyesinin ölçülü stratigrafik dikme kesiti Şekil 5' de görülmektedir.

I.2.B.Kaleköy Üyesi (Tbk)

Yayılım ve Konum: Birimin adı inceleme alanının doğusunda bulunan Kaleköy' den alınmıştır. Kaleköy doğusunda, Çamlıca Köyü kuzeyinde ve Beyyurdu Köyü kuzeyinde yüzeyleyen birim çalışma alanında tabanda Çamlıca tavanda ise Topakkaya üyeleri ile uyumludur (Foto 5 ve 6).



Foto 5: Belkaya formasyonuna (Tb) ait Çamlıca üyesi (Tbc) ile Kaleköy üyesi' nin (Tbk) uyumlu ilişkisi (Eglek Tepe' den Tüfekli Tepe' ye, güneyden kuzeye bakış).

Kaya Türü: Üye tabanda açık sarı-bej renkli kiltası, kumtaşı ve üstte de bol Nummulitli, yumrulu, açık sarı renkli, killi kireçtaşları ve marnlarla temsil edilir.

Kayaç örneklerinin petrografik incelemesi sonucunda, kireçtaşlarının oldukça bol miktarda fosil parçacıkları içerdiği saptanmıştır. Sparikalsit çimento ile bağlanmış olan kayaç biosparit olarak adlandırılmıştır (Folk 1968).

Fosil İçeriği ve Yaş: Birimin değişik seviyelerinden alınan örneklerden yapılan paleontolojik incelemeler sonucunda şu fosiller saptanmıştır:

Idalina sinjarica GRIMSDALE

Orbitolites aff gracilis LEHMANN

Alveolina elongata d ORBIGNI



Foto 6: İnceleme alanında Çamlıca üyesi (Tbç) ile Kaleköy üyesi (Tbt) arasındaki uyumlu ilişki (Çamlıca köyü KB'si, Yılanlı Tepe'den bakış).

Alveolina ellipsioidalis SCHWAGER
Alveolina avellana HOTTINGER
Alveolina fusiformis SOWERBY
Alveolina cucumiformis HOTTINGER
Alveolina (Glomalveolina) primaeva REICHEL
Alveolina (Glomalveolina) aff telemetensis HOTTINGER
Alveolina (Glomalveolina) levis HOTTINGER
Rotalia trochidiformis LAMARCK
Lockhartia aff diversa SMOUT
Nummulites striatus BRUGUIERE
Nummulites atacicus LEYMERIE
Mississippina binkhorsti (REUS)
Idalina sp.
Periloculina sp.
Assilina sp.
Operculina sp.
Eponides sp.
Amphistegina sp.
Sphaerogypsina sp.
Anomalina sp.
Chrysalidina sp.
Solenomersis sp.
Textularidae
Miliolidae

Saptanan bu fosillere göre Kaleköy üyesinin yaşı Ust Paleosen-Alt Eosen (İlerdiyen) olarak belirlenmiştir.

Ortamsal Yorum: Birimin litolojik ve paleontolojik özellikleri sığ denizel (neritik) bir ortamı yansıtır. Kaleköy üyesinin ölçülü stratigrafik dikme kesiti Şekil 6' da görülmektedir.

I.2.C.Topakkaya üyesi (Tbt)

Yayılm ve Konum: Üye inceleme alanının kuzeydoğu kesimlerinde Topakkaya Tepe'de, orta kesimlerde Kuşkayası ve Akyolbaşı Tepe'ler ve Kartalibiş Sırtı'nın güney yamacında, Gökturna, Abuhayat ve Burun Tepe'lerde yüzlek vermektedir (Ek I).

Topakkaya üyesi, altında bulunan Kaleköy üyesi ile uyumludur. Üzerinde bulunan Oligosen yaşlı Cevzick Formasyonunun Küçüktuzhisar Üyesi ise Topakkaya üyesi üzerine uyumsuz olarak gelmektedir.

Kaya Türü: Topakkaya üyesi alttan üste doğru açık sarı-yeşil renkli marnlar, kireçtaşları, çakıllı kumtaşları, marn ve tekrar kireçtaşı seviyelerinden oluşur (Foto 7).

Kireçtaşlarının rengi açık sarı renkte olup orta katmanlı yer yer de kalın katmanlı bir görünüm arz etmektedirler. Kayaç örneklerinin petrografik incelemesi sonucunda intraklast ve fosil parçacıkları içerdiği, kayacın mikritik dokuda ve duraylı ortam ürünü olduğu tesbit edilmiştir.

Marnlar ise yeşil renkli ve ince katmanlı olup yer yer bozunma göstermektedirler. Kireçtaşları ile ardalanmalı olarak bulunan marnlar Topakkaya üyesinin egemen litolojisini

SERİ		L İ T O L O J İ		F O S İ L İ Ç E R İ Ğ İ	
PALEOSEN - EOSEN		LÜTESİYEN			
İ L E R D İ Y E N		Topakkaya			
B E L K A Y A		Kaleköy (Tbk)			
Kaleköy (Tbk)		110			
Çamlıca		0 10 20m			
			Gri-sarı renkli kireçtaşları		
			Açık sarı renkli kireçtaşları	Nummulites striatus Brugiere	
			Yeşil renkli marnlar	Nummulites atacicus Leymerie	
			Killi kireçtaşlar	Alveolina elongata d'Orbigny	
			Sarı renkli kilitaşları	Alveolina (Glomalveolina) primaeva Reichel	
			Kırmızı kumtaşları	Alveolina cucumiformis Hottinger	
				Orbitolites aff gracilis Lehmann	
				İdalina sinjarica Grimsdale	

Şekil 6: Belkaya formasyonu (Tb), Kaleköy üyesinin (Tbk) ölçülü stratigrafik dikme kesiti (Kuşkayası Tepe).

oluřtururlar.

Inceleme alanında bulunan akillı kumtařları kalın katmanlıdırlar. Bileřenleri ise mermer, kalkřist, serpantin ve kırmızı renkli kumtařı ve akıltası paralarından oluřmυstur.



Foto 7: Topakkaya üyesini (Tbt) oluřturan akillı kumtařlarından bir görünüm (Topakkaya T).

Fosil İeriđi ve Yař:Topakkaya üyesinden alınan nokta ve sistematik örneklerden yapılan ince kesitler sonucunda řu fosiller saptanmıřtır:

Alveolina cucumiformis HOTTINGER

Alveolina avellana HOTTINGER

Alveolina cf fusiformis SOWERBY
Alveoliva (Glomalveolina) lepidula SCHWAGER
Rotalia trochidiformis LAMARCK
Nummulites atacicus LEYMERIE
Nummulites perforatus (MONTFORT)
Nummulites cf globulus LEYMERIE
Nummulites cf striatus (BRUGIERE)
Nummulites aff convexa DE CITANCOURT
Nummulites aff minervensis SCHAUB
Fabiana cassis OPPENHEIM
Eourupertia magna LE CALVEZ
Discocyclina seunesi DOUVILLE
Missisipina binkhorsti (REUSS)
Praerhapydionina huberi HENSON
Orbitolites sp.
Alveolina sp.
Rotalia sp.
Nummulites sp.
Eponides sp.
Amphistegina sp.
Sphaerogypsina sp.
Gypsina sp.
Fabiana sp.
Eourupertia sp.
Actinocyclina sp.
Asterocyclina sp.
Anomalina sp.
Orbitoclypeus sp.
Miliolidae

fosilleri saptanmış olup, üyenin yaşı Lütesiyen olarak belirlenmiştir.

Ortamsal Yorum:Fosil kapsamı ve kaya türü incelemeleri sonucu üyenin sığ denizel bir ortamda çökeldiği saptanmıştır. Topakkaya üyesinin ölçülü stratigrafik dikme kesiti Şekil 7' de verilmiştir.

Belkaya formasyonu genel olarak alttaki çakıltaşlarına ait çakılların iyi boylanmamış oluşu, üstte yeralan kireçtaşlarının ve değişik kaya birimlerinin ardalanması bize duraysız, sublitoral ortam koşullarını yansıtmaktadır.

İnceleme alanında metamorfitlet üzerinde bulunan Belkaya formasyonundan alınan örneklerden bir kısmının Leymerie (1968) tarafından tanımlanan Garumnniyen Fasiyesine eşdeğer durumda olduklarını söylemek mümkündür.

Güney Pirene Havzasında yapılan incelemelerde güneyden doğuya doğru platformdan karasal velagüner fasiyese yanıl geçiş gösteren Erken Paleosen tortulları, kırmızı ve alacalı renkli marnlar, şeyller, laküstrin kireçtaşı, kumtaşları ve küçük boyutlu konglomeralarla temsil edilir. Karasal ve lagüner fasiyesler, Üst Kretase-Dano-Monsiyen(?) ve Tanesiyen arasında görülür. Bu fasiyesler için "Garumnniyen" terimi ilk kez Leymerie (1968) tarafından kullanılmış daha sonra Mey ve dig. (1968)' nin kullandığı Tremp Formasyonu deyimi Garumnniyen fasiyesinin eşdeğeri kabul edilmiştir.

Güney Pirene havzasının (İspanya) Paleosen'inde tabanda karasal ve lagüner özellikteki Garumnniyen Fasiyesini, tavanda lagüner ve sığ denizel özellikteki seviyeler izler.

PALEOSEN — EÖSEN				L i T O L O J İ	FOSİL İÇERİĞİ
İLİRDİVEN	L Ü T E S İ Y E N	OLTİGOSEN	SERİ KAT FORMASYON ÜYE KALINLIK(m)		
	B E L K A Y A	Cevizcik Küçuktuzhisar			
	T o p a k k a y a ü y e s i n i		175	Sarı renkli marn ve kumtaşları	
	T o p a k k a y a ü y e s i n i		10 20m	Açık-sarı renkli kireçtaşları	Nummulites atacicus Leymerie Nummulites perforatus (Montfort)
	T o p a k k a y a ü y e s i n i			Çakıllı kumtaşları	Nummulites cf globulus Leymerie Nummulites cf sthiatus Brugiere Nummulites aff minervensis Schaub
	T o p a k k a y a ü y e s i n i			Yeşil renkli marnlar	Eourupertia magna (Le calvez) Fabiana cassis Oppenheim Rotalia trochidiformis Lamarck
	T o p a k k a y a ü y e s i n i			Gri-sarı renkli kireçtaşları	Alveolina cf fusiformis Sowerby Alveolina avellana Hottinger
	T o p a k k a y a ü y e s i n i			Gri-yeşil marnlar	

Şekil 7: Belkaya formasyonu (Tb), Topakkaya üyesinin (Tbt) ölçülü stratigrafik dikme kesiti (Topakkaya Tepe).

Bu seviyelerde bentik foraminifere göre Tanesiyen'de Alveolina (Glomalveolina) primaeva ile Alveolina (Glomalveolina) levis; İlerdiyen'de Alveolina cucumiformis ile Alveolina ellipsoidalis biozonları tesbit edilmiştir. Aynı foraminiferler inceleme alanında A-16, A-105, A-63 No' lu örneklerden yapılan ince kesitlerde görmek mümkündür.

Aynı bentik foraminifer içeriğini Güney Pirene'ler Paleosen'ine çok benzeyen Haymana-Polatlı Havzasında Kartal Formasyonu'nun alt seviyeleri Garumniyen Fasiyesi'nin karşılığı olarak gösterilmiştir (Sirel 1976, Sirel ve diğ.1986). Yörelerinde Üst Kretase-U.Tanesiye arasında görülen karasal ve lagüner fasiyesler: Bolkar Dağı Birliği (Özgül 1976), Sason-Baykan Grubunda (Özkaya 1974) ve Anadolu'da (Malatya, Sivas, Tokat, Kastamonu yörelerinde olduğu gibi) yaygın olarak gözlenen kırmızı seriler Garumniyen Fasiyesi'nin karşılığı olabilir.

İnceleme alanında karşılaşılan bu benzerlik daha çok Üst Paleosen için geçerli bir durum olabilmektedir.

I.3. Cevizcik Formasyonu (Tc)

Genel Tanım:Formasyon ilk kez Gökten (1980) tarafından tanımlanmıştır. Sarkisla güneydoğusunda yapılan doktora çalışmasında ayırtılan birim Cevizcik Formasyonu olarak adlandırılmıştır. Formasyon, yazar tarafından Küçüktuzhisar jips ve Dökmetaş klastik üyeleri olmak üzere iki ayrı üyeye ayrılmış olup inceleme alanında bunlardan yalnız Küçüktuzhisar üyesi gözlenmiştir.

I.3. A. Küçüktuzhisar Üyesi (Tck)

Yayılım ve Konum: İnceleme alanında Yahyalıözü Dere'nin kuzeydoğusunda, Olucak T.'nin güneybatı yamaçlarında yüzeyler. Üye, altında bulunan Belkaya formasyonunun Topakkaya üyesi ile açılı uyumsuz olup üstte ise Üst Miyosen-Pliyosen yaşlı İncesu Formasyonu tarafından açılı uyumsuzlukla üstlenir.

Kaya Türü: Üye tabanda sarı renkli marn ve kumtaşları ile başlayıp kendi içinde kıvrımlanmaya uğramış jips mercekleri içeren marnlar ve tavanda ise kumtaşları ile sona erer. Küçüktuzhisar üyesini oluşturan marnlar ve kumtaşları sarı renkli olup ince katmanlıdırlar. Üst kesimlerde mercek şeklinde bulunan jipslere keskin bir dokanakla geçen bu birimlerden kumtaşları gevsek çimentolu olduğundan dolayı ince kesit yapılamamıştır. Yaklaşık olarak 5-10m kalınlığa sahip olan beyaz renkli jips kütleleri yalnızca Yahyalıözü Dere kuzeydoğusunda yüzlek vermektedir. Üye Erkan (1980)' in Ortaköy Formasyonu ile denestirilebilir.

Fosil İçeriği ve Yaş: İnceleme alanından alınan örneklerde yaş verecek herhangi bir fosil bulunamamıştır. Gökten (1983) tarafından alttaki Lütesiyen yaşlı birimlerle uyumsuz üstte ise Dökmetaş klastik üyesi ile geçişli olması ve bunların üzerinde Pliyosen yaşlı Karacaören Formasyonu'nun bulunması nedeniyle birime Oligosen yaşı verilmiştir. Aynı ilişkinin inceleme alanında bulunması nedeniyle birime Oligosen yaşının verilmesi uygun görülmüştür.

Ortamsal Yorum:Üyenin önemli bir bölümünü oluşturan jips merceklerinin kırıntılı kayalarla ardalanması ve bunların içinde fosil bulunamayışı bu çökellerin kurak ve yarı-kurak iklim koşulları altında geçici akarsular tarafından çökeltilmiş olduğunu gösterir. Bu yorumu üyenin üst kesimi için yapmak mümkündür.

Üyenin alt kesimleri ise denizel Eosen çökelleri üzerine gelen açık sarı renkli marnlar ve kiltaları ve bunların üzerine gelen jips mercekleri çökellerin en azından lagüner bir ortamda çökeldiğini gösterir.

Cevizcik Formasyonu'na ait Küçüktuzhisar Üyesinin stratigrafik dikme kesiti Şekil 8' de görülmektedir.

I.4. Incesu Formasyonu (Ti)

Genel Tanım:İnceleme alanınının geniş bir bölümünde yüzeyleyen bu formasyon Yılmaz (1980) tarafından ilk kez tanımlanmış ve Derindere çakıltası üyesi ve Porsuk kireçtaşı üyesi olmak üzere ikiye ayrılmıştır. Bu çalışmada da aynı adlamanın kullanılması uygun görülmüştür.

Çalışma alanında turuncu renkli çakıltası ve kumtaşları ile temsil edilen Derindere üyesi yüzeylemektedir. Bu nedenle formasyon tek üye olarak incelenmiştir.

Üye, Erkan (1978)' in Köprübaşı Formasyonu, Sümengen ve diğ. (1987)' nin Egerci Formasyonu, Burhan üyesi ile denestirilebilir.

I.4.A. Derindere üyesi (Tid)

Yayılm ve Konum:Üye inceleme alanının güneybatısı hariç çok geniş bir kısmında yüzeylemektedir. Tabanda

P A L E O J E N		NEOJEN	SİSTEM	L i T O L O j i	FOSİL İÇERİĞİ
O L U C A K T E P E		ÜST MİYOSEN PLİYOSEN	SERİ		
Belkaya	C e v z i c i k	İncesu	FORMASYON	ÜYE	
Topakkaya	K ü ç ü k t u z h i s a r	Derindere			
	0 10 20m	105			
				Turuncu renkli, orta katmanlı çakıltaşı ve kumtaşı	
				İnce-beyaz jips mercekleri	
				Sarı renkli kumtaşı ve marnlar	
				Açık sarı renkli kireçtaşları	

Şekil 8: Cevzicik formasyonu (Tc), Küçüktuzhisar üyesinin (Tck) ölçülü stratigrafik dikme kesiti (Olucak Tepe).

Oligosen yaşı Küçüktuzhisar üyesini açılı uyumsuzlukla örtmekte olan birim tavanda Sekikaşı Bazaltı tarafından yine açılı uyumsuzlukla üstlenmektedir.

Kaya Türü:Birimin egemen litolojisini yer yer kumtaşı arakatkıları içeren gri -turuncu renkli kalın katmanlı çakıltaşları oluşturur. Çakıltaşları şist, mermer, kristalize kireçtaşı, radyolarit, çört, Nummulitli kireçtaşı parçalarından oluşur(Foto 8). Bunlar kumlu-killi bir çimento ile tutturulmuştur. Çakılları orta derecede yuvarlak ve kötü boylanmalı olup yer yer çarpaz katmanlanmalı bir görünüm sunarlar.

Fosil İçeriği ve Yaş:Derindere üyesinden alınan örneklerde hiçbir fosile rastlanmamıştır. Ancak yer yer Nummulit'li çakılların bulunmasından ötürü Tanesiyen-Lütesiyen yaşı Belkaya formasyonu ve altındaki lagüner ortam ürünü olan Küçüktuzhisar jipslerinden genç olduğu söylenebilir. Buna göre birimin yaşı Üst Miyosen-Pliyosen olarak kabul edilmiştir.

Ortamsal Yorum:Birimin kaya türü nitelikleri gözönüne alındığında, (çarpaz tabakalanma göstermesi) akarsu ortamında çökeldiği söylenebilir.

Derindere üyesinin ölçülü stratigrafik dikme kesiti Şekil 9' da gösterilmiştir.



Foto 8: Ust Miyosen-Pliyosen yaşlı Derindere üyesi (Tid) içerisinde çakıltaşlarında gözlenen çarpaz tabakalanma (Süpürgeligüney T.,GB' dan KD' ya doğru görünüm).

I.5. Sekikaşı Bazaltı (Ts)

Çalışma alanında bulunan Pliyo-Kuvaterner yaşlı volkanizma ürünü olan Sekikaşı Bazaltı ilk kez Özcan (1980) tarafından tanımlanmış ve bu çalışmada da aynı adlamanın kullanılması uygun görülmüştür.

Bu birim Sümengen ve diğ' (1987)' nin Hardal bazaltı ile denestirilebilir.

S E N O Z O Y İ K		ÜST SİSTEM	SİSTEM		SERİ	FORMASYON	ÜYE	KALINLIK (m)	L İ T O L O J İ	FOSİL İÇERİĞİ
N E O J E N		PLİYO - KUVATERNER		Sekikaşı						
ÜST MİYOSEN - PLYOSEN		S E N		S U		e				
İNCE S U		D e r i n d e r e		e		e				
0 3 6 m		55								
Küçük tuzlu sarı		Sarı renkli kumtaşları								
		Gevşek çimentolu çakıltaşı ve kumtaşı								
		Turuncu renkli çakıltaşı								
		Koyu gri siyah renkli olivin bazaltlar								

Şekil 9: İncesu formasyonu (Ti), Derindere üyesi (Tid) ölçülü stratigrafik dikme kesiti (Beyyurdu Köyü doğusu).

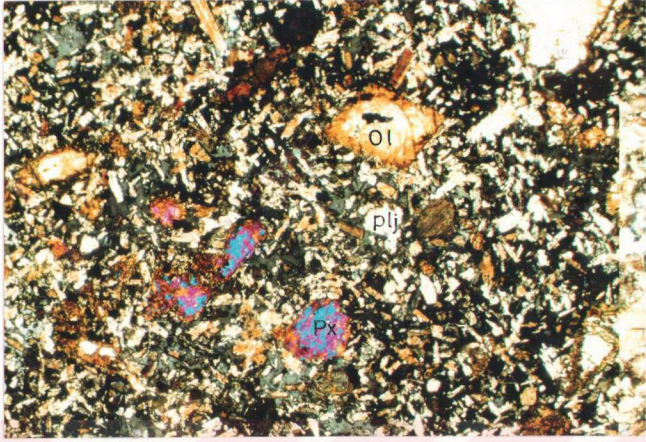
Birim çalışma alanının güneyinde Akçasu Köyü güneyi, Karatepe ve Mezar Tepeler'de yüzeylemektedir (Ek I). Sekikaşı Bazaltı altta kendisinden yaşlı olan Belkaya formasyonu ve Derindere üyesini uyumsuz olarak örtmektedir (Foto 9).



Foto 9: Üst Miyosen-Pliyosen yaşlı Derindere üyesi (Tid) ile Pliyo-Kuvaterner yaşlı Sekikaşı Bazaltı (Ts) arasındaki uyumsuz ilişki (Beserek Dağı, güneybatısı).

Koyu gri, siyah, yer yer bademcikli doku gösteren bazaltlar yeşil likenlerle kaplı bulunmaktadır.

Holokristalen hipidiyomorf porfirik doku gösteren olivin bazaltlarda serpantinleşme ve epidotlaşma görülmüştür. Mineralojik olarak klinopiroksenlerin zonlu doku gösterdiği bazaltların hamuru plajiyoklas ve ojit mikrolitlerinden oluşmuştur (Mikrofoto 2).



Mikrofoto 2: Sekikaşı Bazaltı'ndan (Ts) alınan bir ince kesit örneği (4X) Ol:Olivin, Plj:Plajiyoklas, Px: Piroksen.

Birimin yaşını belirleyecek kesin veri elde edilememiştir. Ancak gerek stratigrafik konumu gerekse dokanak ilişkilerinden Pliyosen sonu veya Kuvaterner başı olması ihtimali vardır.

Daha önceki çalışmalarda da bu birimin Pliyo-Kuvaterner yaşta olduğu kabul edilmiştir (Özcan ve diğ.,1980).

Sekikaşı Bazaltı'nın inceleme alanında meydana gelen bir kabuk kalınlaşması sonucu oluşan volkanizmanın bir neticesi olduğu söylenebilir.

I.6. Alüvyon (Qal)

İnceleme alanının en genç çökellerini oluşturan alüvyonlar, başta Karanı ve Yahyalıözü Dereler olmak üzere akarsu ve dere yataklarında gelişmiştir. Çeşitli boyutlarda blok, çakıl, kum, silt gibi kırıntılı ve pekışmemiş gereçlerden oluşan birim günümüzde de içinde bulunduğu akarsu ortamında oluşumunu sürdürmektedir.

BÖLÜM II
İNCELEME ALANININ TEKTONİK ÖZELLİKLERİ

II.1. YAPISAL JEOLoji

İnceleme alanının bulunduğu bölge Ketin (1966) tarafından yapılan çalışmada Anatolid'lerin doğu ucuna karşılık gelmektedir (Şekil 10).

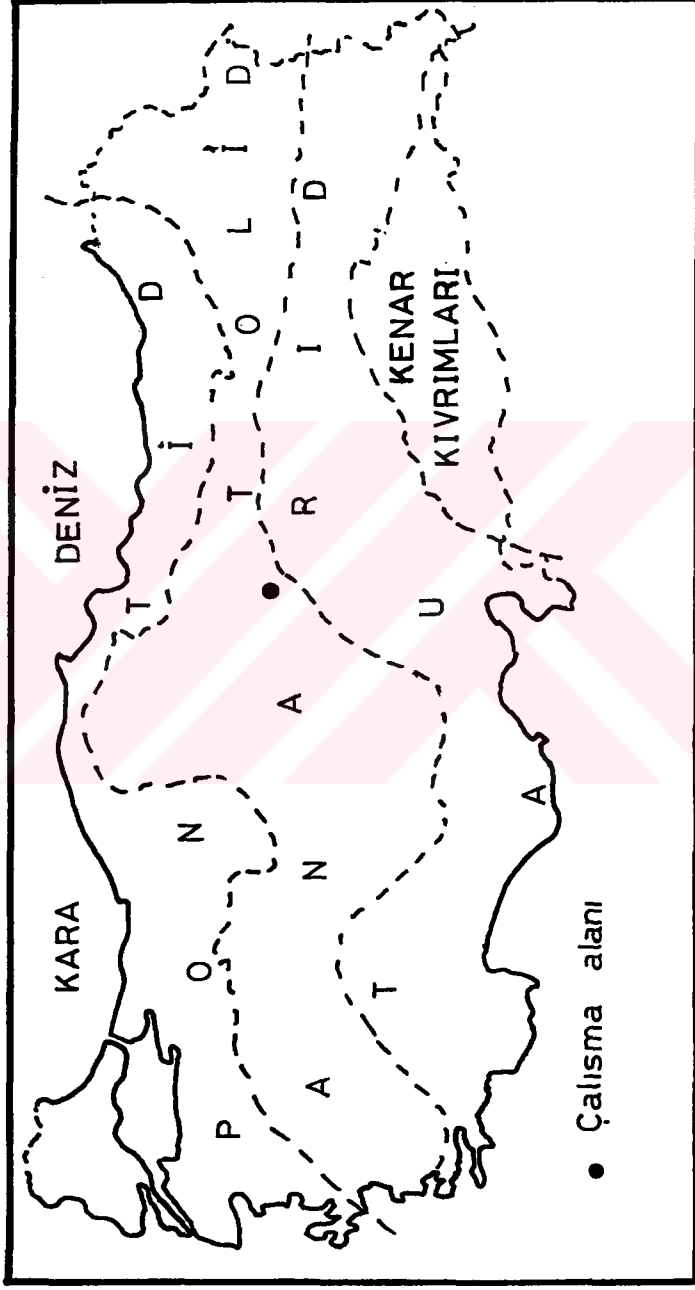
Torid ve Pontid kuşaklarının birbirlerine yaklaştığı bir bölgede bulunan çalışma alanı ve yakın yöresi, Hersiniyen ve Alpin orojenezlerinden etkilenecek şekilde şekillenmiştir. Hersiniyen orojenezinin izleri bölgenin temelini oluşturan Akdağ Metamorfitleri'nde görülmektedir.

Senozoyik birimleri ise Alpin orojenezinin Laramiyen, Pireniyen ve Helvesiyen fazlarından etkilenecek şekilde kırıklı ve kırıklı bir yapı kazanmıştır.

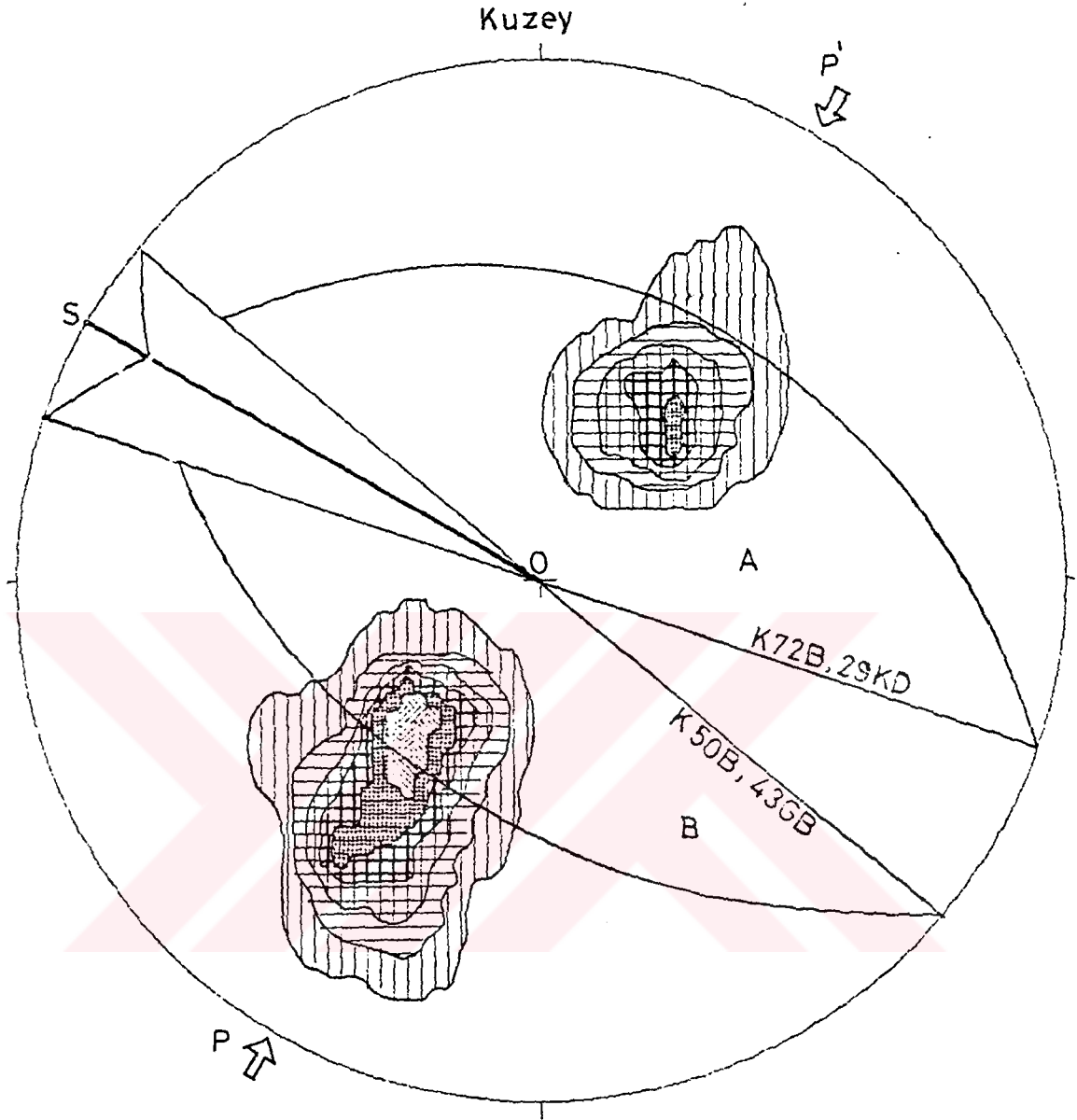
Bu bölümde, inceleme alanının tektonik yapısını açıklamak amacıyla, çalışma alanında yer alan kayastratigrafi birimlerindeki yapısal şekiller (kıvrım, fay, eklem, uyumsuzluk, v.b.) ve bunların tektonik ve mekanik özellikleri ayrıntılı olarak incelenecektir.

II.1.A. Foliyasyon:

İnceleme alanının temelinde bulunan Akdağ Metamorfitleri içerisinde çok sayıda ve çeşitli yönlerde gelişmiş sistozite (foliyasyon) düzlemleri görülmektedir. Bu birimlerden ölçülen durumlara göre kontur ve gül diyagramları Şekil 11 ve 12'de gösterilmiştir. Diyagramlardan egemen sistozite durumları K72B, 29KD ve K50B, 43GB olarak tesbit edilmiştir. Kıvrım ekseninin K59B, 9KB durumlu olduğu metamorfitlerde sıkıştırma yönü K31D-G31B olarak belirlenmiştir (Şekil 11).



Şekil 10 : Anadolu nun tektonik birlikleri (Ketin, 1966)



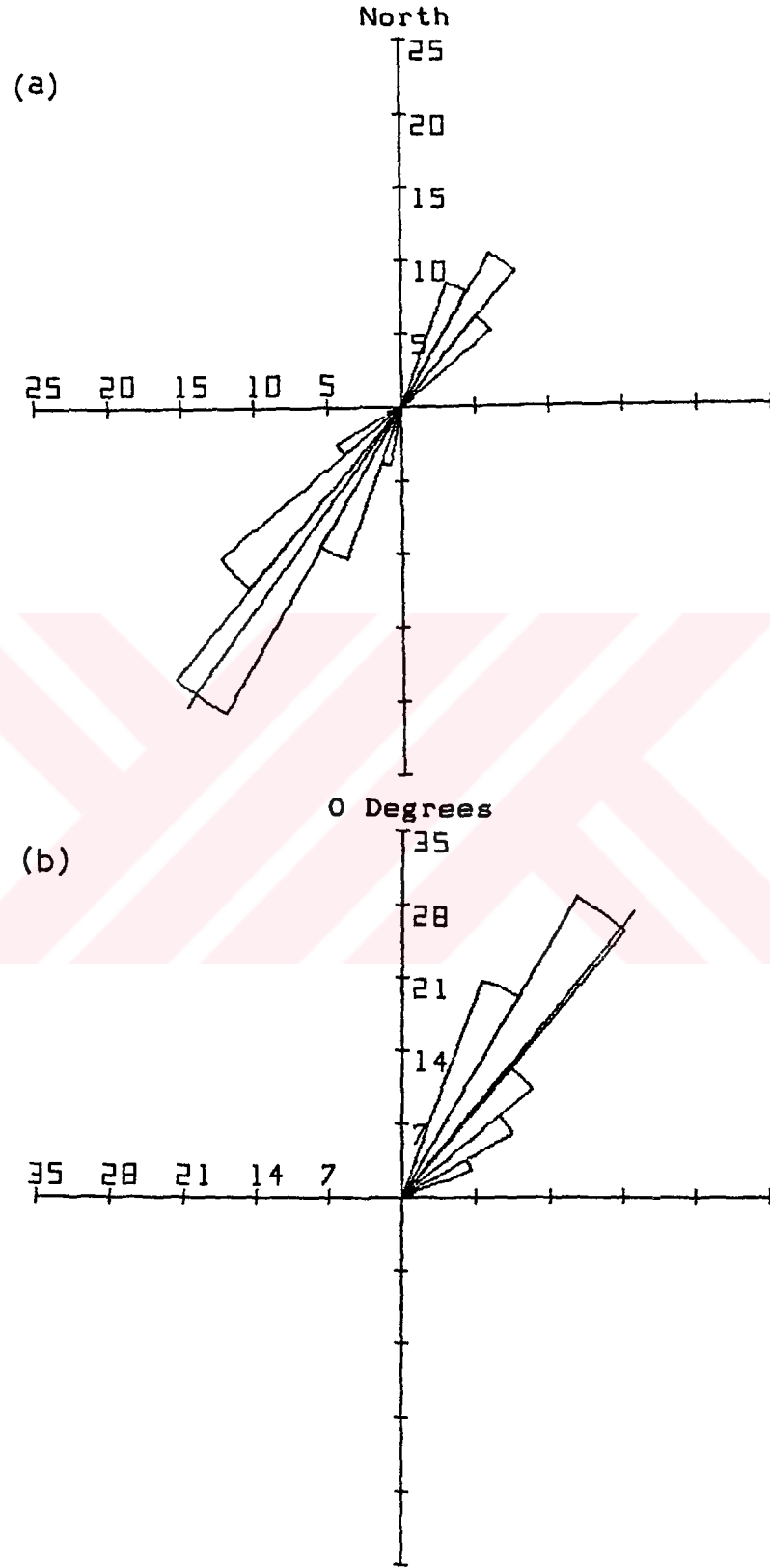
□	1- 3	■	16- 18
□	4- 6	■	19- 21
□	7- 9	■	22- 24
□	10- 12	■	25- 27
□	13- 15		

A,B : Egemen katman düzlemleri

OS: Kivırım eksenini K59B, 9KB

PP: Egemen sık.yönü K31D, G31B

Sekil 11: Akdağ Metamorfitleri' nden ölçülen sistozite düzlemlerine göre yapılmış kontur diyagramı



Şekil 12: Akdağ Metamorfitleri' nden ölçülen şistozite düzlemlerinin eğim yönü (a) ve eğim miktarlarına (b) göre yapılmış gül diyagramları

Birimden alınan şistozite ölçümleri sonucunda egemen doğrultu ve eğim miktarları Şekil 12 ' de görülmektedir. Buna göre egemen doğrultuların KB yönünde uzandığı, eğim miktarlarının ise 45-50 arasında yoğunluk gösterdiği anlaşılmıştır.

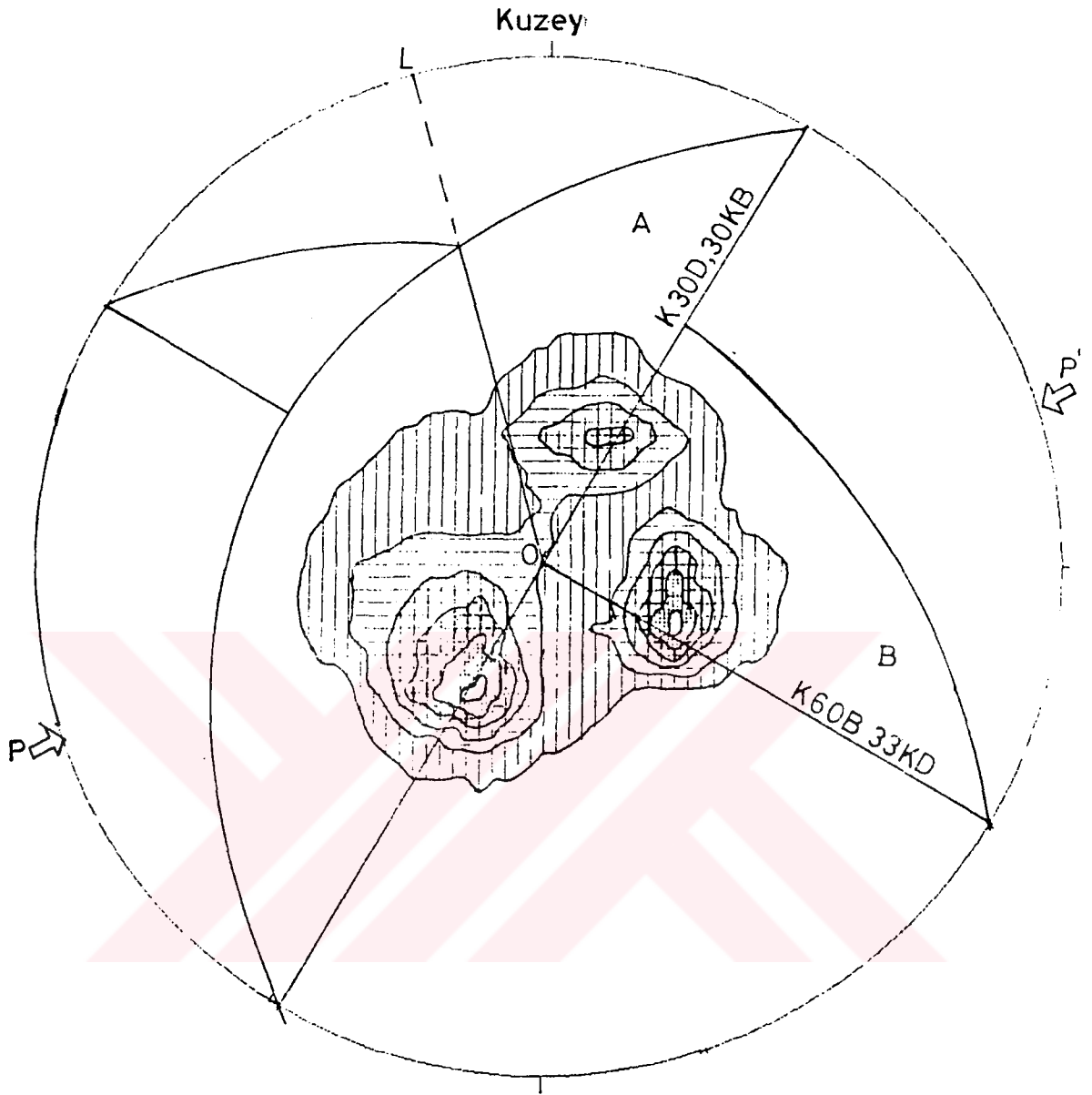
II.1.B. Katmanlanma:

Akdağ Metamorfitleri üzerine açılı uyumsuzlukla gelen Belkaya formasyonundan alınan katman ölçümlerine göre yapılan kontur diyagramında (Şekil 13) egemen katmanlanma yönlerinin K60B, 33KD ve K30D, 30KB olduğu saptanmıştır. Kıvrım ekseninin K19B olduğu, dalım miktarı ve dalım yönünün ise 9KB ' ya doğru olduğu birimde egemen doğrultuların çoğunlukla GB ve GD 'da yoğunlaştığı saptanmıştır. Egemen eğim miktarı 20-30 arasında değişmektedir (Şekil 14). İnceleme alanında Oligosen yaşlı Cevizcik ve Üst Miyosen-Pliyosen yaşlı İncesu formasyonlarına ait tabakaların yatay ve yataya yakın durumlu oldukları yapılan gözlemler neticesinde anlaşılmıştır.

II.1.C. Eklemler:

İnceleme alanında Akdağ Metamorfitleri' nden alınan eklem ölçülerine göre yapılan kontur diyagramında egemen olan eklem takımı K66D, 32KB durumludur (Şekil 15). Eklemlerin doğrultuları KD' ya doğrudur. Eğim açıları ise genel olarak 20-30 arasında yoğunlaşmıştır (Şekil 16).

Belkaya formasyonundan alınan eklem ölçülerine göre ise egemen eklem takımlarının K34D, 56GD ve K56B, 79GB durumlu oldukları saptanmıştır (Şekil 17). Doğrultuların kuzeydoğuya doğru olduğu bu eklem takımlarının egemen eğim miktarları 60-85 arasında değişmektedir (Şekil 18).



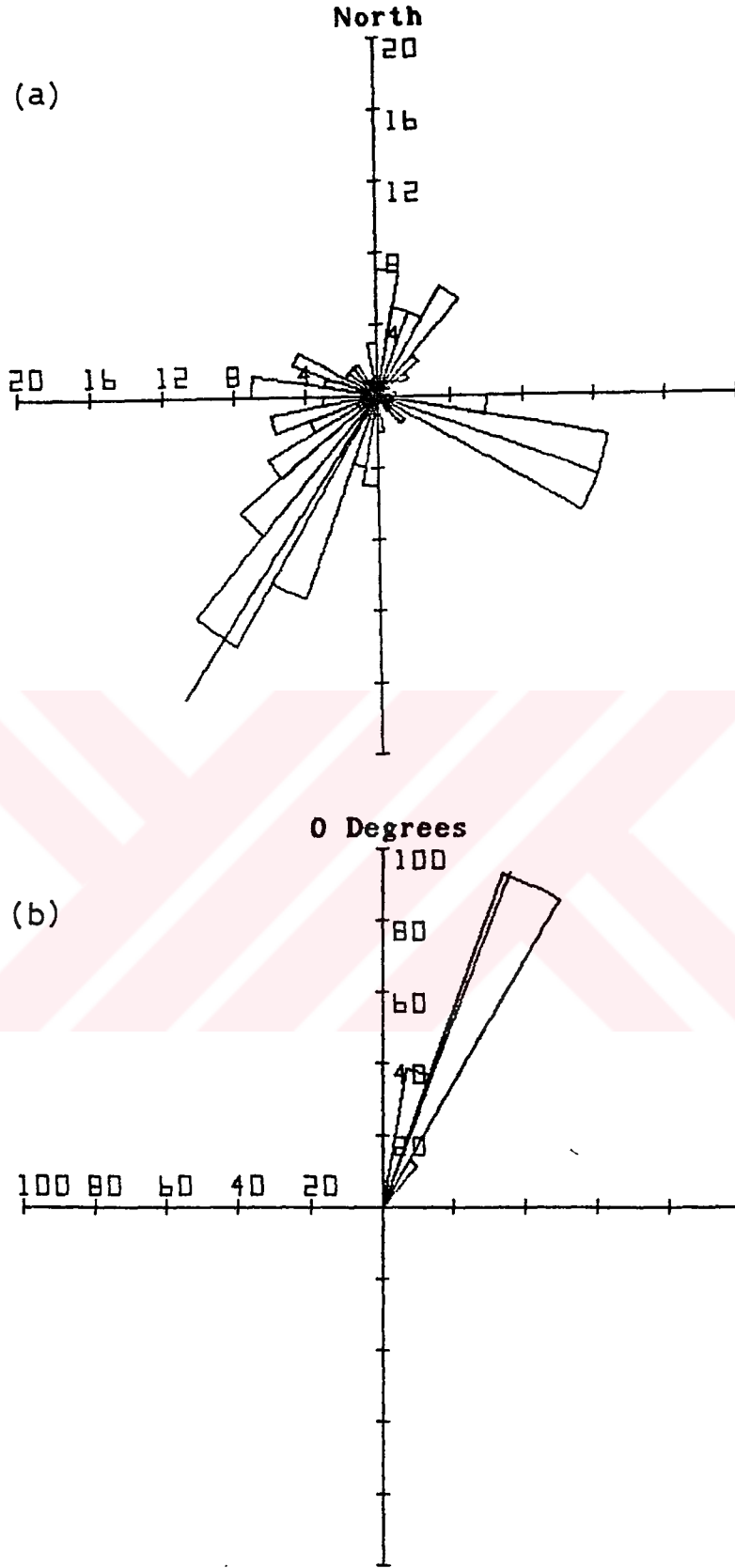
□	1- 3	▨	16- 18
▤	4- 6	▩	19- 21
▥	7- 9	▪	22- 24
▦	10- 12	■	25- 27
▧	13- 15		

OL: Kıvrım eksenini K19B 26KB

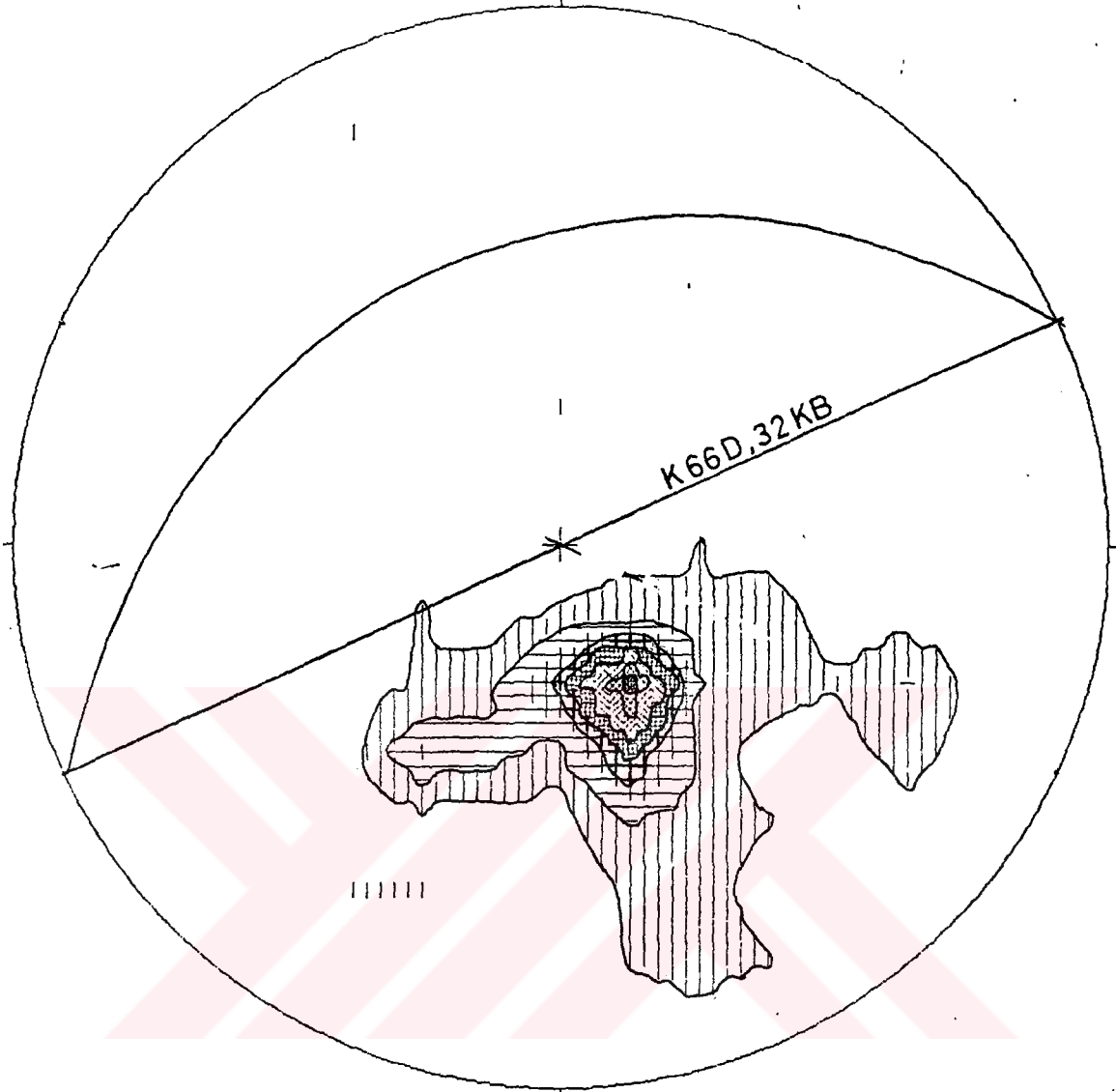
PP': Egemen sıkıştırma yönü K71D -G71B

A,B :Egemen katman düzlemleri

Şekil 13: Belkaya formasyonundan alınan katman ölçülerine göre yapılmış kontur diyagramı

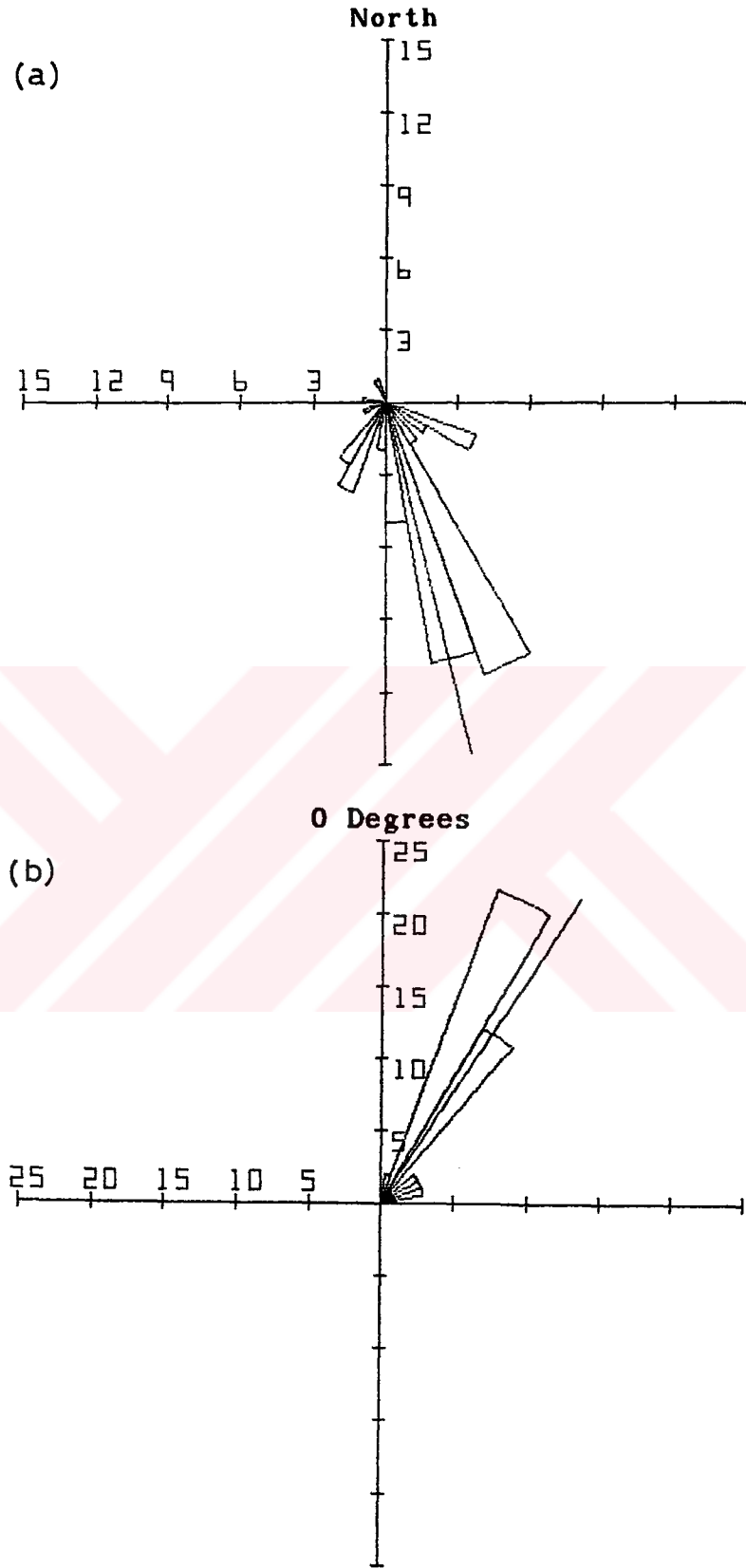


Şekil 14: Belkaya formasyonundan alınan katman ölçülerinin eğim yönü (a) ve eğim miktarlarına (b) göre yapılmış gül diyagramları

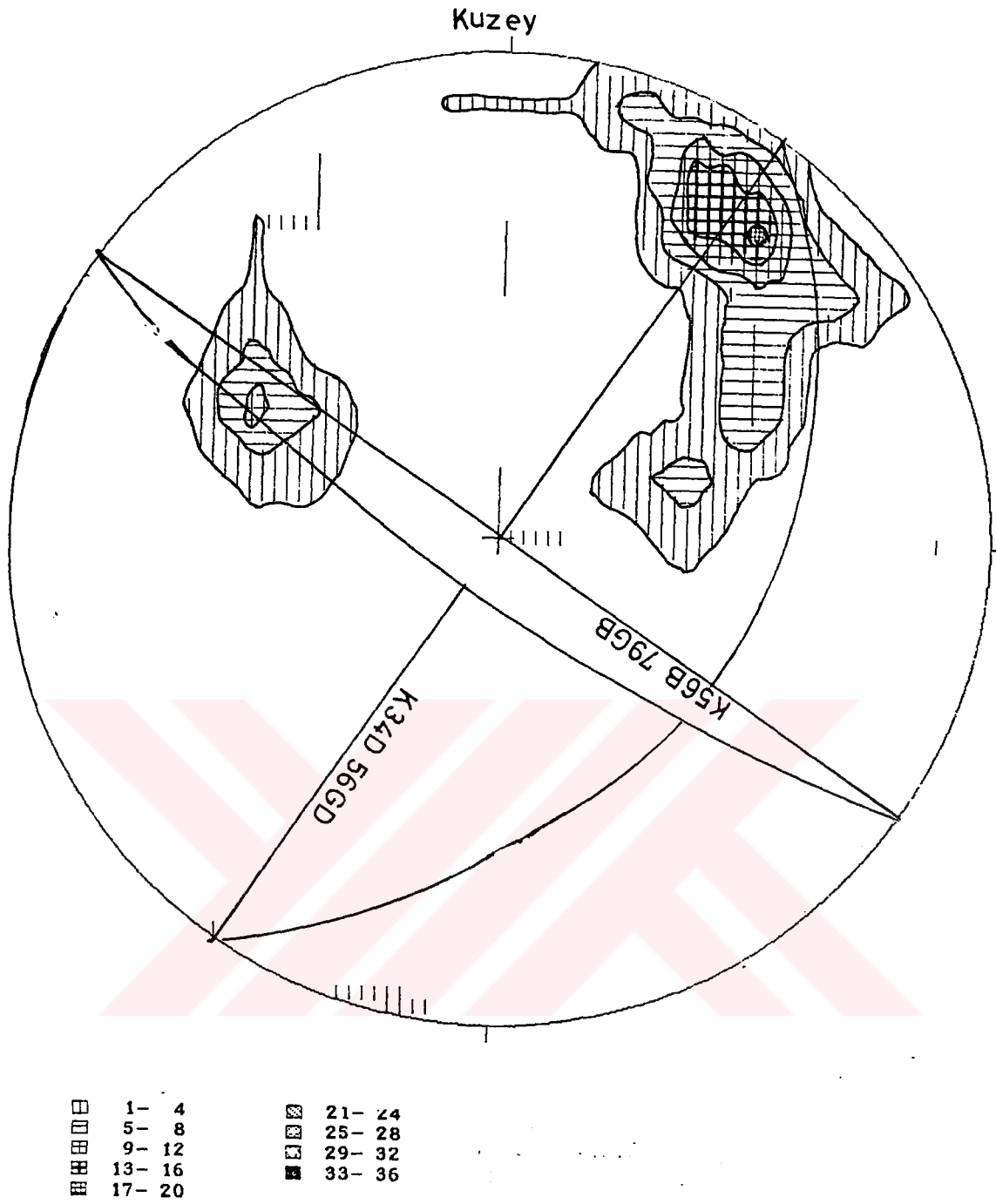


□	1- 4	□	21- 24
□	5- 8	□	25- 28
□	9- 12	□	29- 32
□	13- 16	□	33- 36
□	17- 20		

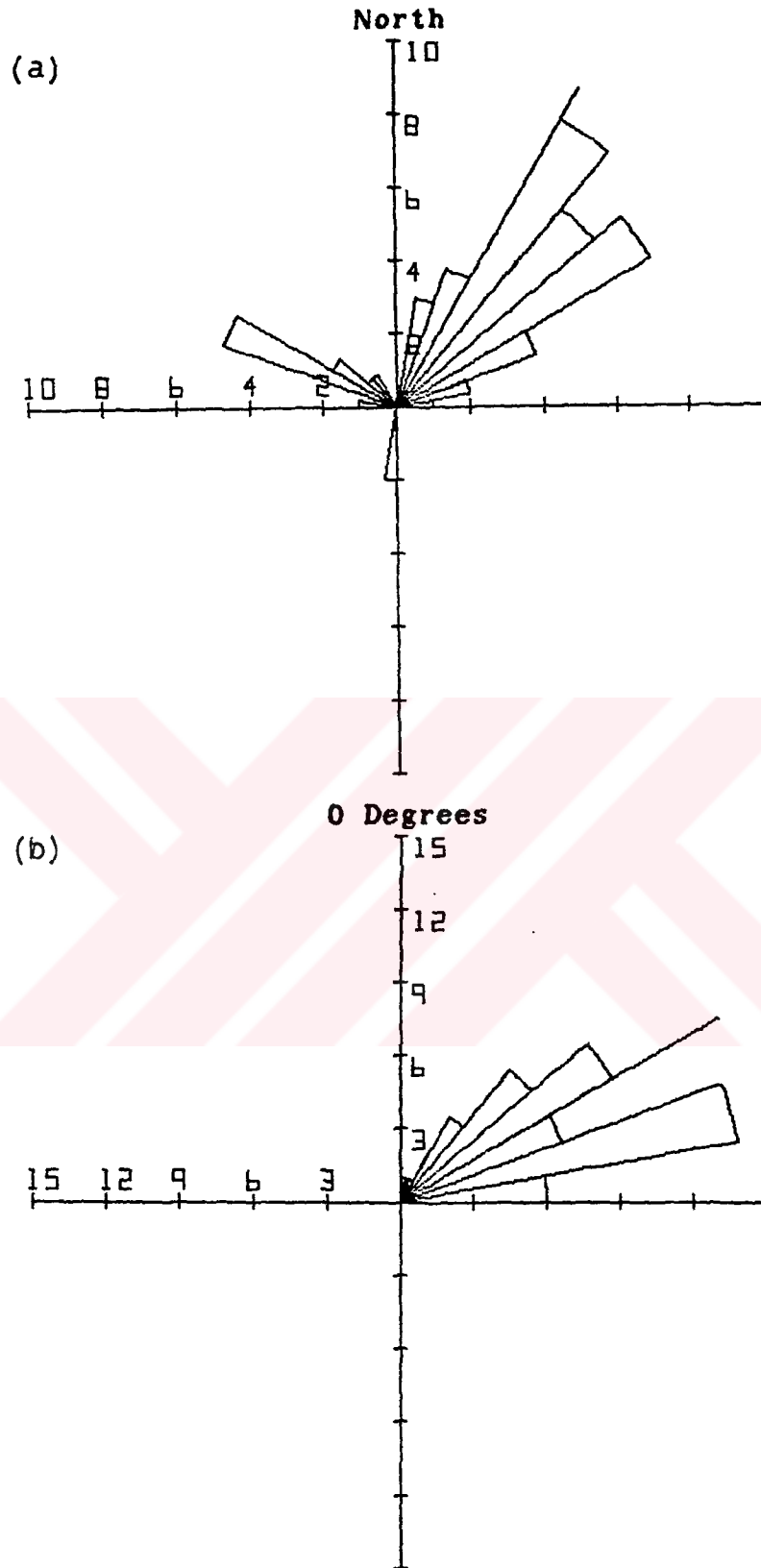
Sekil 15: Akdağ Metamorfitleri' nden alınan eklem ölçülerine göre yapılmış kontur diyagramı



Şekil 16: Akdağ Metamorfitleri' nden alınan eklem ölçülerinin eğim yönü (a) ve eğim miktarlarına (b) göre yapılmış gül diyagramları



Sekil 17: Belkaya formasyonundan alınan eklem ölçülerine göre yapılmış kontur diyagramı.



Şekil 18: Belkaya formasyonundan alınan eklem ölçülerinin eğim yönü (a) ve eğim miktarlarına (b) göre yapılmış gül diyagramı.

Paleozoyik yaşıta olduğu kabul edilen Akdağ Metamorfizmaları'nda gelişen eklem takımının, şistozite düzlemleri ve kıvrım eksenini ile olan ilişkisi Şekil 19' da görülmektedir. Şekilde 1 nolu, K66D, 32KB durumlu eklem takımı, makaslama eklemidir. Eklem takımlarının kıvrım eksenleri ile olan geometrik durumlarına göre ise 1 nolu eklem takımı kıvrım eksenini ile dar açı yaptığından dolayı verev eklemeler olarak tanımlanırlar.

Tanesiyen-Lütesiyen yaşlı Belkaya formasyonu içinde gelişen eklem takımlarının katmanlanma ve kıvrım eksenini ile olan ilişkisi Şekil 20' de görülmektedir. Şekilde 1 ve 2 nolu eklem takımları makaslama eklemelerine karşı gelmektedir. Eklem takımlarının kıvrım eksenini ile olan geometrik durumlarına göre ise 1 ve 2 nolu eklem takımları verev eklemeler olarak tanımlanırlar.

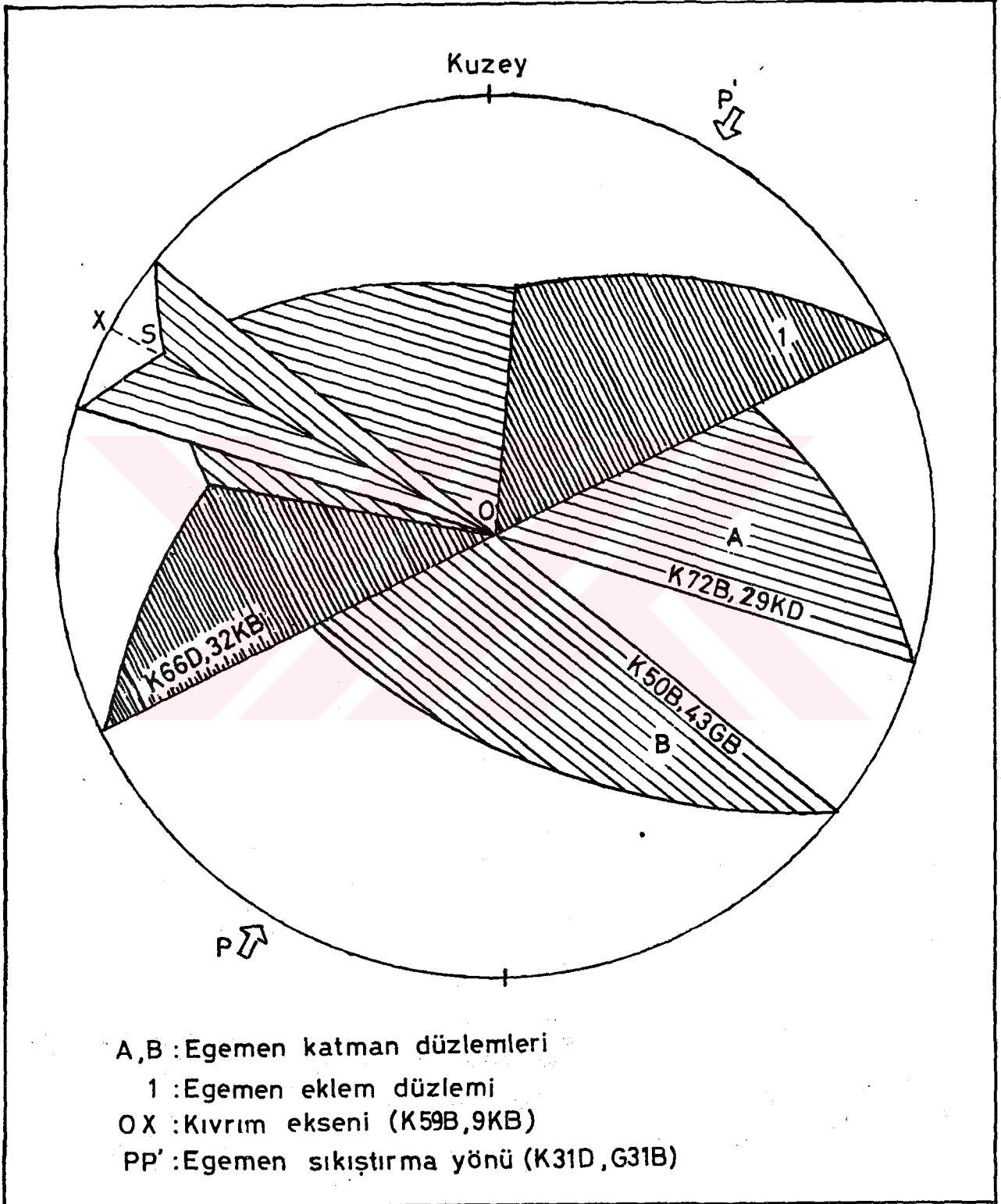
II.1.D. Kıvrımlar:

İnceleme alanında genelde D-B, K 20-50° D ve K 35° B doğrultularında uzanan büyük faylar ve bunlara paralel olarak gözlenen küçük kıvrımlar tesbit edilmiştir.

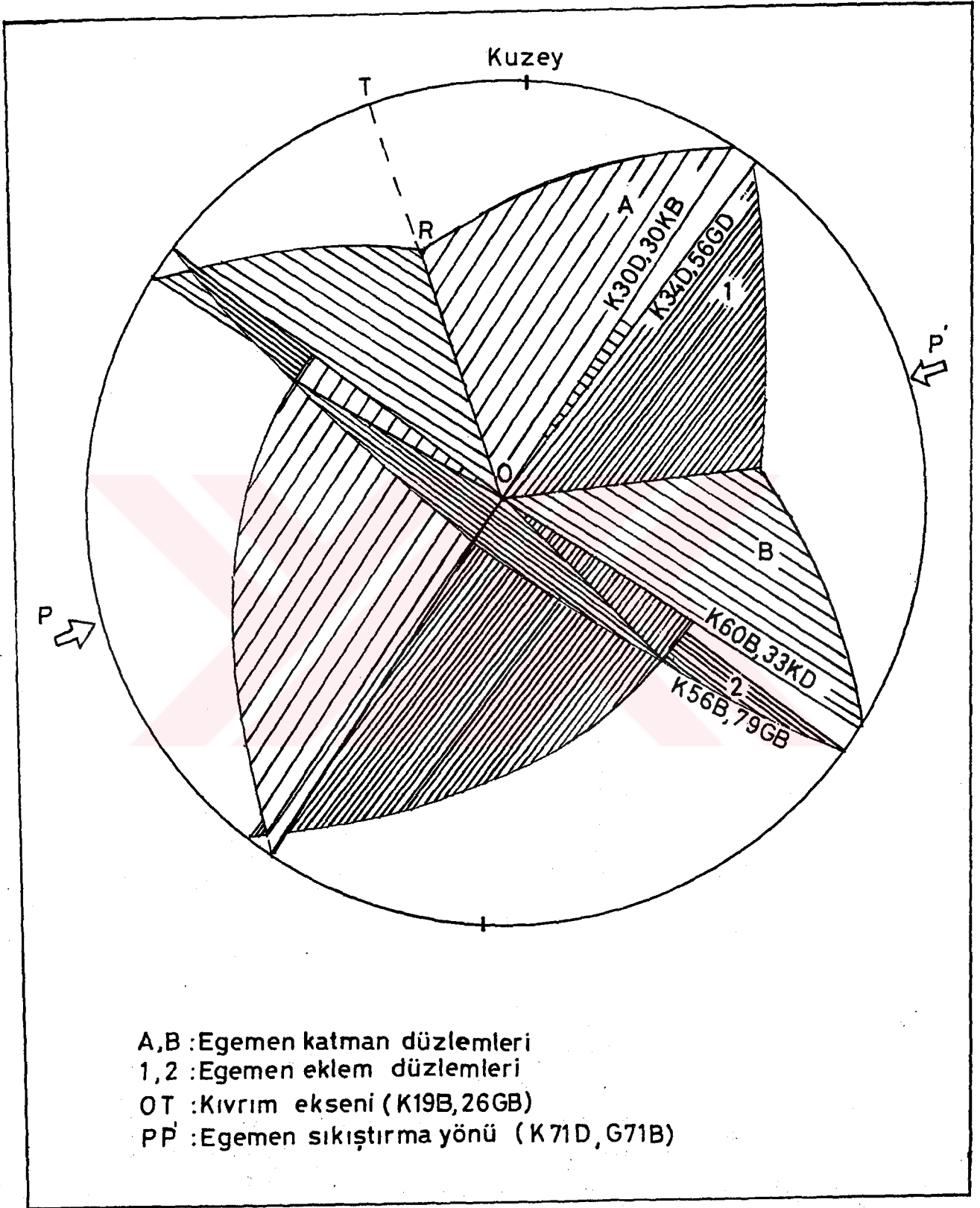
Büyük ölçekli kıvrımlar Tanesiyen-Lütesiyen yaşlı Belkaya formasyonu içerisinde gelişmiştir. Bu kıvrımlar daha çok inceleme alanının kuzeydoğusunda gözlenmektedir.

Ayrıca metamorfik temelini gözlendiği Kızılpınar Sırtı doğusunda da haritalanamayacak ölçekte küçük bir senklinal gözlenmiştir (Foto 12).

İnceleme alanında doğudan batıya doğru tesbit edilen kıvrımlar şu şekilde sıralanır:



Şekil 19 : Akdağ Metamorfittleri'nde egemen şistozite ve eklem durumlarını topluca gösteren stereografik izdüşüm



Şekil 20: Tanesiyen-Lütesiyen yaşlı Belkaya formasyonunda egemen katman ve eklem durumlarını topluca gösteren stereografik izdüşüm.

Gökturna Senklinali:İnceleme alanının doğusunda, Belkaya formasyonuna ait Topakkaya üyesi içerisinde gelişmiştir. K 49° D doğrultulu kıvrım ekseninin doğrultusunun doğudan batıya doğru değiştiği gözlenmiştir. Asimetrik bir senklinal niteliği taşıyan kıvrımın batı kanadı daha eğimli olup (24-25°) 1.5 km'lik bir uzunluğa sahiptir. Yaklaşık 10° KD dalımına sahip kıvrım eksenini Karanı Dere'nin kuzeyine kadar devam eder.

Kaleköy Antiklinali:Kaleköy civarında Fisik Dere'nin Karanı Dere'den ayrıldığı kol üzerinde gelişmiş olan bu kıvrım, Topakkaya Tepe'den rahatlıkla izlenebilir. Yaklaşık olarak K 28° D doğrultulu bu kıvrım asimetrik bir antiklinal olup 1.5 km uzunluğa sahiptir. Antiklinalin çekirdeğinde Çamlıca üyesi bulunmaktadır (Foto 11).

Topakkaya Antiklinali:Kaleköy Antiklinali'nin kuzeyinde Tanesiyen-Lütesiyen yaş aralığında çökelmiş olan Belkaya formasyonunun Çamlıca üyesi içerisinde gelişen bu kıvrımın doğrultusu yaklaşık K 34° B olup 1750 m'lik bir uzunluğa sahiptir. Kıvrımın batı kanadı 25°, doğu kanadı ise 16°'lik bir eğime sahiptir. Bu sebepten dolayı asimetrik bir antiklinal niteliğindedir.

Göynükarla Senklinali:Topakkaya Tepe kuzeybatısında yaklaşık 500m'lik bir uzunluğa sahip olan küçük ölçekteki bu senklinal asimetrik bir özellikte olup, D-B gidişli bir kıvrım eksenine sahiptir.

Bunun yanında inceleme alanının çeşitli kesimlerinde de küçük ölçekli kıvrımlara rastlanmaktadır (Foto 12, 13 ve 14).



den bakış
esi

Foto 10: Kaleköy Antiklinali'ne Topakkaya T'den bakış
Tbc : Camlica üyesi Tbk : Kaleköy üyesi

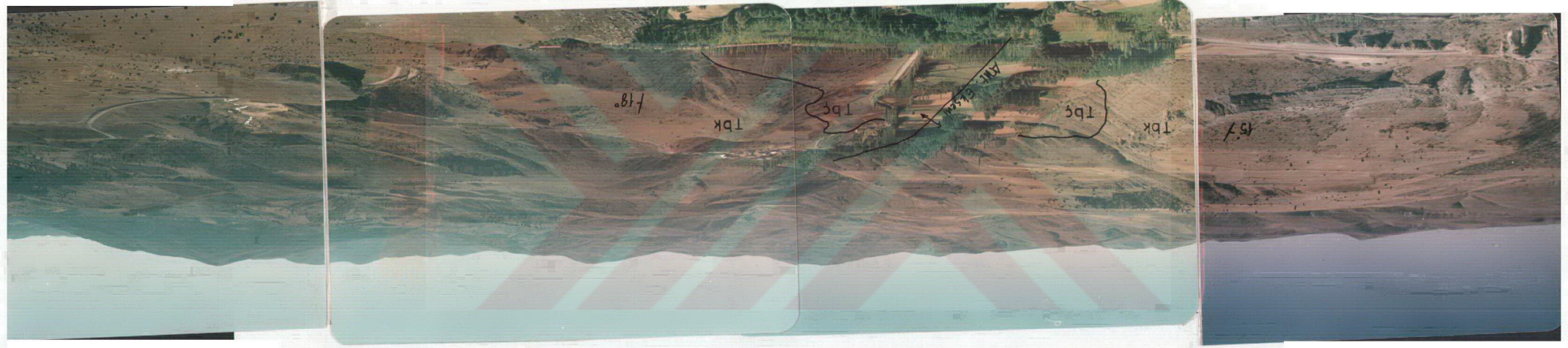




Foto 11 : Gülören kalkşisti (Pag) ve Dinlendim mermeri (Pađ) içinde gelişmiş bir senklinal (Aşağı Mezraa D., güney ucu)



Foto 12: Dinlendim mermeri (Pad) içinde gelişen küçük bir antiklinal (Aşağı Mezraa D. güney ucu).



Foto 13: Lütésiyan yaşlı Topakkaya üyesi (Tbt) içinde gelişmiş olan küçük ölçekli senklinal ve ters faylar (Nişan t., kuzeyi).

II.1.E.Faylar

II.1.E.1. Doğrultu atımlı faylar

Kömüşkaya Fayı:İnceleme alanının batısında Yahyalıözü D. güneyinden başlayan fay yaklaşık K 12° B, doğrultuyla Kömüşkaya Tepe'yi keserek Karanı D. kuzeyinde son bulur. Yaklaşık olarak 1100 m. uzunluğa sahip olan fay, doğrultu atımlı sağ yönlü fay niteliğindedir. Tanesiyen-Lütesiyen yaşlı birimler içinde uzanan fay marn seviyelerini yaklaşık 50 m. lik bir atıma uğratmıştır.

Başaktepe Fayı:İnceleme alanının batısında Yahyalıözü D. güneyinden başlayan bu fay yaklaşık K 13° B doğrultu göstererek Başak Tepe'yi keser ve Karanı Dere'ye kadar uzanır. Yaklaşık olarak 1750 m. uzunluğunda olan bu fayın düzlemi takip edilerek 70 m.lik bir atım tesbit edilmiştir (Foto 15 ve 16). Fay, doğrultu atımlı sağ yönlüdür. Fotorafta görüldüğü gibi kireçtaşı ve altında bulunan yeşil renkli marnlar diğer blokta sağ tarafta gözleendiğinden dolayı fay sağ yönlüdür. Fay düzlemi K13B doğrultulu olup dike yakın bir eğime sahiptir.



Foto 14: Çadıryeri Mevkii' nden Başaktepe Fayı'na GD' dan KB' ya doğru bakış (aa': Doğrultu atım).



Foto 15: Başaktepe Fayına ait fay aynasının görünümü.

Güvenli Fayı:Yahyalıözü D. güneyinde Muhtarsekisi Pınarından başlayarak Güvenli Mevkiinden, Karanı D. güneyindeki Çayıryurdu Sırtı'nın kuzeybatı ucuna kadar devam eden K 15°B doğrultulu fayın uzunluğu yaklaşık 3 km. kadardır. Bu fay kestiği Lütésiyen yaşlı birimleri yaklaşık 75 m. lik bir atıma uğratmış olup, doğrultu atımlı sağ yönlüdür.

Ebilyatağı Fayı:İnceleme alanının orta kesiminde Büyükdere doğusundan itibaren K 15°B doğrultuda ve yaklaşık 2250 m. uzunluğa sahip doğrultu atımlı sağ yönlü fay, Tanesiyen-Lütésiyen ve Üst Miyosen-Pliyosen yaşlı birimleri 65 m. lik bir atıma uğratmıştır. Fay, Kuskayası ve Ebilyatağı Tepeler'in arasından Pisik Dere kuzeyine kadar devam eder. Fayın doğrultusu yaklaşık olarak K15B ' dir.

Büyükdere Fayı:Ebilyatağı fayının batısında, Büyükdere'den K 9°B doğrultuyla başlayarak Karababa T. güneyine kadar devam eden doğrultu atımlı sağ yönlü bu fay yaklaşık 3 km. lik bir uzunluğa sahiptir. Ebilyatağı fayı gibi Büyükdere fayı da Tanesiyen-Lütésiyen yaş aralığında çökelmiş Kaleköy üyesi ve Üst Miyosen-Pliyosen yaşlı İncesu formasyonunu keser. Bu fay kestiği birimleri yaklaşık 60m.lik bir atıma uğratmıştır.

Çamlıca Fayı:Çamlıca Köyü doğusunda yaklaşık 500m. lik bir uzunluğa sahip olan bu fay normal bir faydır ve harita düzlemine göre doğu bloğu düşmüştür. Fayın doğrultusu yaklaşık K 20°B dır. Düşey atım yaklaşık 35m olup yatay atım ölçülememiştir.

Belkaya Fayı:İnceleme alanının orta kesimlerinde Çamlıca köyü kuzeyinde Otluğun Dere'den itibaren başlayarak yaklaşık 6,5 km'lik bir uzunluğa sahip olan bu fayın niteliği doğrultu atımlı sağ yönlüdür. Fayın doğrultusu yaklaşık K25B dolayındadır. İnceleme alanının en uzun fayı niteliğine sahip olan Belkaya Fayı Tanesiyen-Lütesiyen ve Üst Miyosen-Pliyosen yaşlı birimleri keserek kuzey bölümde yaklaşık 55 m'lik bir atıma uğratmıştır. Güneye doğru ilerleyen fay siddetini arttırarak buradaki birimleri de yaklaşık 1200 m'lik bir atıma uğratmıştır.

Kızılbayır Fayı:Belkaya Fayı'nın batısından başlayarak Pisik Dere'ye kadar uzanan bu fayın doğrultusu yaklaşık K 30 B olup, 2,5 km'lik bir uzunluğa sahiptir. Doğrultu atımlı sağ yönlü olan bu fay 80 m'lik bir atıma sahiptir.

Çaltepe Fayı:İnceleme alanının kuzeybatısında Çaltepe kuzeyinden başlayıp Pisik Dere'ye kadar devam eden doğrultu atımlı sağ yönlü nitelikteki fay yaklaşık K 20 B doğrultuya sahiptir. Fayın Çamlıca üyesini yaklaşık 620 m'lik bir atıma uğrattığı tesbit edilmiştir.

Yazılıtaş Fayı:İnceleme alanının kuzeybatı ucunda Yazılıtaş Köyü güneyinde K 20 D doğrultulu yaklaşık 1800 m'lik uzunluğa sahip olan doğrultu atımlı sol yönlü bir

faydır. Fayın atımı yaklaşık 80 m'dir. İnceleme alanında ayrıca küçük dorultu atımlı faylara da rastlanmıştır (Foto 17).



Foto 16: Topakkaya üyesi (Tbt) içerisinde gelişmiş olan doğrultu atımlı bir fay düzlemi (Alaman-Kaleköy yolu güneyi).

II.1.E.2. Bindirme Fayları

İnceleme alanında Tanesiyen-Lütesiyen yaşlı Belkaya formasyonu bazı kesimlerde Üst Miyosen-Pliyosen yaşlı Incesu Formasyonu Derindere üyesi üzerinde bindirmiş olarak bulunmaktadır.

Belkaya formasyonunun kendi içinde de bindirmelere rastlanmıştır(Foto 18). Lütésiyen'den daha genç olan Kaleköy üyesinin inceleme alanının güneydoğusunda Lütésiyen yaşlı Topakkaya üyesi üzerinde görölmektedir. Topakkaya üyesi içerisinde gelişmiş olan küçük ölçekli bir ters fay Foto 19'da görölmektedir (X : Anahtar seviye). Yine Belkaya formasyonu içinde gelişmiş olan küçük ölçekli bir ters fay da Foto 20' de görölmektedir.



Foto 17: Kaleköy üyesi (Tbk) içinde gelişen çok sayıda bindirme ve ters faylar (Razı T., güneyi).

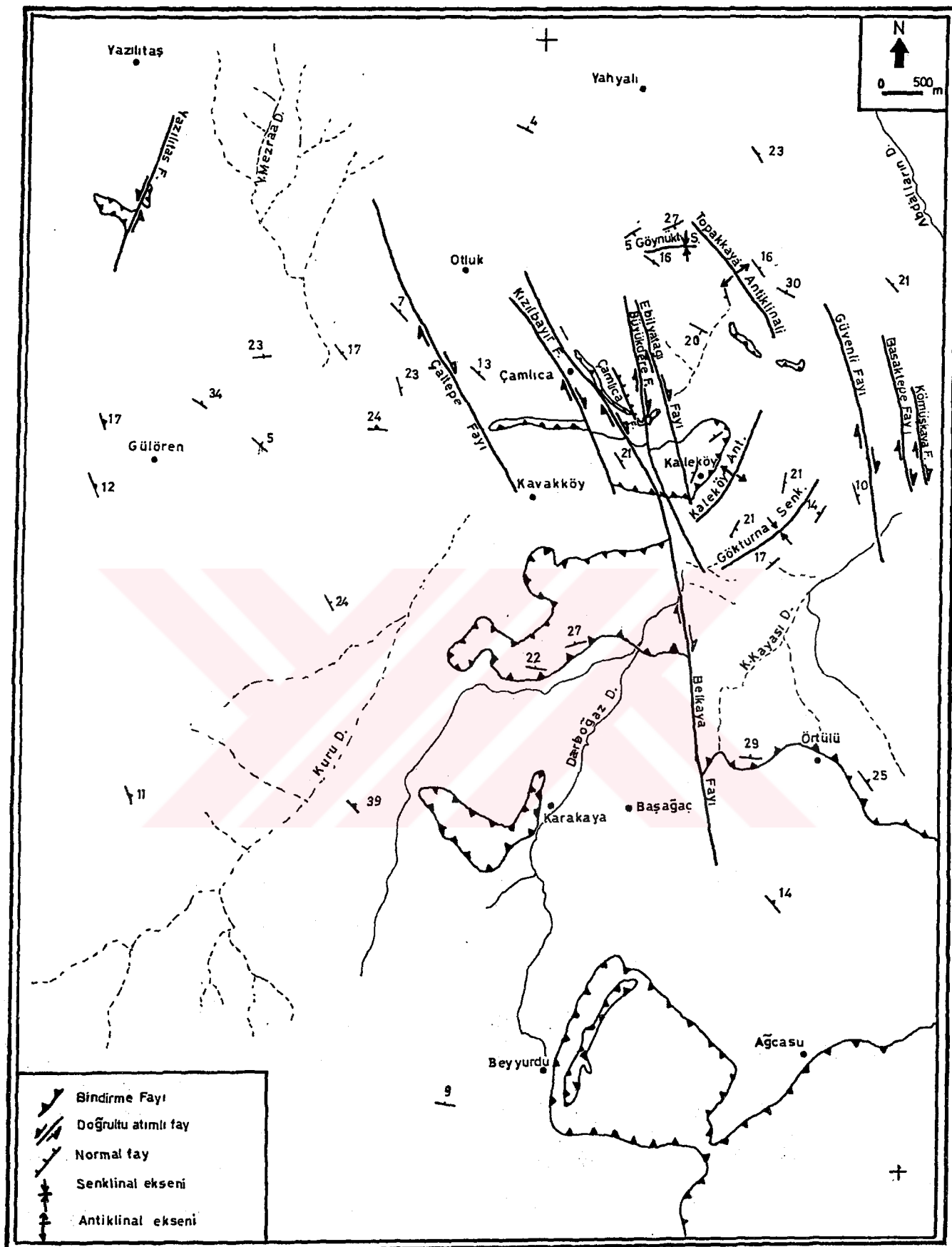


Foto 18: Topakkaya üyesi (Tbt) içinde gelişen küçük ölçekli bir ters fay. (X: Anahtar seviye, Topakkaya T.).



Foto 19: Kaleköy üyesi (Tbk) içinde gelişmiş olan bir ters fay düzlemi (Nişan T., güneybatısı).

İnceleme alanınının 1/ 50.000 ölçekli tektonik haritası Şekil 21' de gösterilmiştir.



Şekil 21 : İnceleme alanının 1/ 50.000 ölçekli tektonik haritası

II.1.F. Uyumsuzluklar

Orta Anadolu Bölgesi' nin tektonik gelişiminde Laramiyen, Pireniyen ve Helvesiyen safhalarının etkisi oldukça fazladır. Lütesiyen serilerinin transgresif oluşu ve bir taban konglomerası ile başladığı bilinmektedir. Ancak bu konglomeratik seviyeler Paleosen serileri üzerinde olduğu zamanlarda onlardan ayırt edilmesi pek mümkün olmamıştır (Baykal ve Erentöz, 1966).

İnceleme alanında yüzeyleyen metamorfik seriler üzerine açılı uyumsuzlukla gelen kırmızı renkli konglomera ve kumtaşları Üst Paleosen' den Lütesiyen sonuna dek yaş vermektedirler. Bu transgresif seri, Orta Anadolu' nun tektonik gelişiminde önemli yer tutan Laramiyen orojenik safhasını ifade eder. Buna göre inceleme alanında temeli oluşturan metamorfik kütlelerin Üst Paleosen veya ondan önce su üzerine yükselmiş olduğunu söylemek de yanlış olmaz.

Yine Orta Anadolu Bölgesi' nde Üst Paleosen' den başlayarak Lütesiyen'in üst seviyelerine geçildiğinde karasallaşma izlerini gösteren jips mercekleri ve alacalı marnlar Orta Alpin hareketlerinin son safhalarını gösteren Saviyen fazına geçişi ifade etmektedir.

İnceleme alanında Küçüktuzhisar üyesi ve Derindere üyesi arasında görülen uyumsuzluk bu olaya karşılık gelir.

Üst Miyosen-Pliyosen sonunda tekrar bir aşınım devresi geçirmiş ve Pliyo-Kuvaterner' de genç volkanizmanın ürünü olan bazaltlar inceleme alanının en genç birimi olarak yerlerini almışlardır.

II.2. İNCELEME ALANININ JEOLojİK EVRİMİ

İnceleme alanı Ketin (1966)' e göre Anatolidler denilen tektonik birliğe dahildir (Şekil 10).

Bu birlik esas itibarıyla Orta ve Batı Anadolu kristalin masiflerini veya metamorfik serilerini içermekte ve ayrıca metamorfik serilere bağlı olarak oluşan ofiyolitik fasiyesleri, serpantin ve radyolaritli Üst Kretase ile bunları uyumsuz olarak örten Tersiyer formasyonlarını içine alır.

Bu ünitenin Ketin (1966)' e göre tesbit edilen jeolojik ve tektonik özellikleri inceleme alanındaki özelliklere uymaktadır.

Ketin (1966), Üst Kretase'ye kadar olantüm Paleozoyik ve Alt Mesozoyik formasyonların az çok metamorfizmaya uğradıklarını belirtmektedir.

Gerçekten de inceleme alanının yakın çevresinde yapılan çalışmalarda da metamorfitlerin Alt Mesozoyik'e kadar yaş verdikleri saptanmıştır. Bizim çalışmamızda Akdağ Metamorfitleri'nin yaşı Paleozoyik olarak kabul edilmiştir.

İnceleme alanında Tanesiyen-Lütesiyen yaşlı Belkaya formasyonu bariz bir açılı uyumsuzluk ve kalın bir taban konglomerası ile daha eski metamorfik serileri örtmektedir.

İlk orojenik hareket olarak Laramiyen safhasının etkisi görülen inceleme alanında Tanesiyen-Lütesiyen yaşlı Belkaya formasyonu sığ denizel fasiyeste çökelmiştir.

İnceleme alanı Lütesiyen'i takip eden süre içerisinde Oligosen'e kadar Pireniyen ve Helvesiyen safhalarının etkisi altında kalmış ve karasal daha doğrusu lagüner fasiyeste

gelişmiş olan ve İç Anadolu Masifi'nin jipsli ve tuzlu Tersiyer formasyonlarından biri olarak kabul edilen Oligosen yaşlı Cevizcik Formasyon'unun Küçüktuzhisar Üyesi çökelmiştir.

İnceleme alanı Saviyen fazından da etkilenmiş olup Üst Miyosen' e kadar bir aşınım devresi geçirmiştir. Turuncu renkli çakıltası ve kumtaşından oluşan, genellikle yatay ve yataya yakın durumda bulunan, yer yer kırılmış ve eğilmiş olan karasal fasiyeste çökelmiş, Üst Miyosen-Pliyosen yaşlı İncesu formasyonu, Derindere üyesi çökelmiştir.

Son olarak Attiken fazından etkilenen inceleme alanında karasal kökenli volkanizma gelişmiş ve olivin bazaltlar tüm bu birimleri uyumsuzlukla örtmüştür.

II.3. EKONOMİK JEOLJİ:

İnceleme alanının (1/25.000'lik i-36 d3 paftası) kuzey ve batı kesimlerinde metamorfizmi kesen magmatik kütlelerin bulunduğu bölgelerde halen Pb, Zn gibi madenler işletilmektedir. Ayrıca bu bölgede metamorfizmin bir bölümünü kapsayan memmer ocakları da bölge ekonomisine katkıda bulunmaktadır.

İnceleme alanı içinde ise Çamlıca üyesi olarak tanımlanan kırmızı renkli çakıltası kaplama malzemesi olarak kullanılmaya elverişlidir. Çakıltasının çatlaksız ve çimentosunun çok sert olması ekonomik olarak değerlendirilebilmesini sağlayabilir.

Çalışma alanının doğu ucunda bulunan Alaman Köyü'nde bir sıcak su kaplıcası bulunmaktadır. Su sıcaklığının 34 olduğu bu kaplıcadan ekonomik açıdan yararlanılması da düşünülebilir.

II.4. SONUÇLAR

Inceleme alanında yapılan bu çalışma ile aşağıdaki sonuçlara varılmıştır:

1. İnceleme alanını kapsayan 1/ 25.000 ölçekli detaylı jeoloji haritası yapılmıştır.

2. İnceleme alanında otokton konumlu 5 ayrı formasyon ayırtlanmış olup bunların stratigrafik ilişkileriyle, litolojik ve tektonik özellikleri ortaya konmuştur.

3. Daha önceki çalışmalarda tek bir formasyon olarak incelenen Belkaya formasyonu, Çamlıca, Kaleköy ve Topakkaya üyelerine ayrılarak incelenmiş ve haritalanmıştır.

4. İnceleme alanında yüzeyleyen kaya stratigrafi birimlerinden alınan katman ve eklem durumlarına göre kontur ve gül diyagramları hazırlanarak yörede etkin olan kuvvet yönleri saptanmıştır.

5. İnceleme alanında, Orta Anadolu' nun tektonik gelişiminde önemli yeri olan Laramiyen orojenik safhası etkili olmuştur. Ayrıca Lütesiyen sonunda Pireniyen safhasının da etkisi görülmüş ve sığ denizel ortamda çökelmiş Tanesiyen-Lütesiyen yaşlı Belkaya formasyonu bu aşınım döneminden sonra Oligosen yaşlı Küçüktuzhisar üyesi tarafından üstlenmiştir.

Ayrıca Oligosen yaşlı Küçüktuzhisar üyesi ile Üst Miyosen-Pliyosen yaşlı Derindere üyesi arasındaki uyumsuzluk Saviyen safhasına karşı gelir.

6. İnceleme alanında Akdağ Metamorfitleri (Pa) ile Belkaya formasyonu (Tb)' ndan alınan katman ölçüleri sonucunda yapılan kontur diyagramlarında KD-GB yönlerinde

egemen sıkıştırma kuvvetlerinin etkili olduğu ortaya çıkarılmıştır.

7. İnceleme alanı ve yakın çevresinde yapılan daha önceki çalışmalarda Lütesiyen' den daha genç olan birim saptanamamış olup bu çalışmada Üst Paleosen' e kadar inen birimler ortaya çıkarılmıştır.

8. İnceleme alanında bulunan doğrultu atımlı fayların genellikle sağ yönlü ve KB-GD yönlerinde geliştiği ortaya çıkarılmıştır.



DEĞİNİLEN BELGELER

- Altınlı, E., 1961, Kayadibi-Şarkışla bölgesinin jeolojisi, i.Ü.F.F., Mec., Seri B, C.26
- Arpat, E., 1963, Gürlevik Dağı bölgesinin ve kuzeyinin genel jeolojisi ve petrol imkanları, M.T.A. Rapor No:4180
- Baykal, F., ve Erentöz, C., 1966, 1/500.000 ölçekli Türkiye Jeoloji Haritası, Sivas Paftası izahnamesi, M.T.A., Ankara
- Bingöl, E., 1973, Türkiye Metamorfizma Haritası 1/2.500.000 ölçekli, M.T.A. Dergisi, 83,132-139
- Brinkmann, N., 1974, Geologic relations between Black Sea and Anatolia, Amer. Assoc. Petroleum Geol. Mem. 20,63-76
- Dunham, R.J., 1962, Classification of carbonate rocks according to depositional texture: In classification of carbonate rocks (Ham, W.E., Ed.): Tulsa, Okla., Amer. Assoc. Petrol. Geol. Mem. 1, 108-121
- Erkan, E.N., Özer, S., Sümengen, M. ve Terlemez, İ., 1978, Sarız-Şarkışla-Gemerek -Tomarza arasının temel jeolojisi, M.T.A. Rapor No:5646
- Erkan, Y., 1976, Kırşehir çevresindeki rejyonel metamorfik bölgede saptanan isogradlar ve bunların petrolojik yorumlanmaları, Yer Bilimleri, H.Ü., 1, 23-54
- Erkan, Y., 1976, Orta Anadolu Masifi'ndeki karbonatlı kayalarda plajiyoklaz bileşimi ile metamorfizma arasındaki ilişkilerin incelenmesi, Yer Bilimleri, H.Ü., 2, 107-111
- Erkan, Y., 1980, Orta Anadolu Masifi'nin kuzeydoğusunda (Akdağ-madeni, Yozgat) etkili olan bölgesel metamorfizmanın incelenmesi, T.J.K., Bülteni, 23/2, 213-218

- Erkan, Y.,1981,Orta Anadolu Masifi'nin metamorfizması üzerinde yapılmış çalışmalarda varılan sonuçlar, İç Anadolu'-nun Jeolojisi Sempozyumu T.K.K. Yayını, 9-12
- Ezgü, N.,1945, Sivas vilayeti jeolojik istikşaf raporu M.T.A. Rapor No:1609
- Folk, R.L.,1968,Petrology of sedimentary rocks, Austin Texas, Hemphills, 170
- Gökten, E.,1983,Şarkışla (Sivas) güney-güneydoğusunun stratigrafisi ve jeolojik evrimi, Türk.Jeol. Kur.Bül-teni, 26, 2, 167-176
- Gökten, E.1984, Şarkışla yöresinin tektoniği, J.M.O., Derg., Sayı 20, 3-9
- İlker, S. ve Özyeğin, G.,1971, IV. Bölge Sivas Havzası hakkında jeolojik rapor. T.P.A.O. Rapor No:537
- İnan, N.,1991, Güney Pirene Havzası (İspanya) ve Türkiye Paleosen'ine Genel Bir Bakış,C.Ü.Müh. Fak. Dergisi, Cilt 8, Sayı 1, 63-83
- Ketin, İ.,1956, Yozgat bölgesinin jeolojisi ve Orta Anadolu Masifi'nin tektonik durumu, Türk.Jeol. Kur. Bülteni, Cilt VI, Sayı 1, 1-40
- Ketin, İ.,1963, 1/ 500.000 ölçekli Türkiye Jeoloji Haritası Kayseri Paftası ve İzahnamesi, M.T.A. Yay., 1-82
- Ketin, İ.,1966, Anadolu'nun Tektonik Birlikleri, M.T.A.Dergisi, No:66, 20-35
- Kurtman, F.,1961, Sivas-Divriği arasındaki sahanın jeolojisi ve jipsli seri hakkında müşahedeler,M.T.A. Dergisi, No:56, 14-25
- Kurtman, F.,1963, Tecer Dağları'nın jeolojisi ve alacalı seri hakkında bazı müşahedeler,T.J.K.Bülteni, 8, 1-2

- Kurtman, F.ve Akkuş,F.M..1971,Doğu Anadolu'daki ara basenler ve bunların petrol olanakları, M.T.A. Dergisi,77,1-9
- Kurtman, F.,1973, Sivas-Hafik-Zara ve İmranlı bölgesinin jeolojik ve tektonik yapısı, M.T.A. Dergisi,80, 1-32
- Lebküchner, R.F.,1957, Kayseri ve Avanos-Ürgüp havalisi ile Boğazlıyan Havalisi'nin Uzun Yayla'ya kadar olan kısımının jeolojisi hakkında rapor, M.T.A. Rapor No: 2656
- Leymerie, A.,1968, Recit d'une exploration geologique la valle'e du Segre Bull. Soc. Geol. France, Tome, 23, 550-551
- Mey, P.W.H., Naptepeal, P.J.C., Roberts, K.J. ve Hartvelet, J.J.A.,1986, Lithostratigraphic subdivision of posthercynian deposits in the southcentral Prenees, Leidse Geol. Mededel., 41, 221-228
- Norman, T.,1964, Celalli (Hafik) bölgesi genel jeolojisi, M.T.A. Rapor No:1995
- Okay, A.C.,1952, Sivas 62/1 paftası lövesi raporu,M.T.A. Rapor No:
- Özcan, A., Erkan, A.,Keskin,A.,Oral,A.,Özer,S.,Sümengen.M., Tekeli, O.,1980, Kuzey Anadolu Fayı- Kırşehir Masifi arasının temel jeolojisi, M.T.A. Rapor No:6722
- Özer, S. ve Göncüoğlu, C.,1981,Orta Anadolu Masifi doğusunda (Akdağmadeni-Yıldızeli) ilginç metamorfik parajenezler, M.T.A. Dergisi, 95-96,173-174
- Özgül, N.,1976, Torosların bazı temel jeolojik özellikleri, Türk. Jeol. Kur. Bülteni, XIX, 1
- Özkaya, İ.,1974, Güneydoğu Anadolu, Sason ve Bayhan yöresinin stratigrafisi, M.T.A. Dergisi, 17/1

- Saltık, O. ve Saka, K.,1971, Sarkışla-Ağcakışla civarının jeolojik incelenmesi, T.P.A.O. Rapor No:531
- Sirel, E.,1976, Polatlı (GB Ankara) güneyinin stratigrafisi, T.J.K. Bülteni, 18/2
- Sirel, E.,1976, Polatlı (GB Ankara) güneyinde bulunan Alveolina, Nummulites, Ranikothalia ve Assilina cinslerinin bazı türlerinin sistematik incelenmeleri, T.J.K. Bülteni, 19/2, 89-103
- Sirel, E., Dağar, Z. ve Sözeri, B., 1986, Some bio-stratigraphic observation on the Cretaceous-Tertiary boundary in the Haymana-Polatlı region (Central Turkey), Global Bio Events Lecture Notes, Earth Sciences, 8, 385-396
- Soytürk, N. ve Birgül, A.,1972, Sarkışla-Kaynar-Kaleköy arasının jeolojik incelenmesi, T.P.A.O. Rapor No:703
- Stchepinsky, V.,1939, Sivas vilayeti merkezi kısmının umumi jeolojisi hakkında rapor, M.T.A. Rapor No: 868 (yayınlanmamış).
- Sungurlu, O. ve Soytürk, N.,1970, Sivas Havzası ve civarının jeolojik etüdü, T.P.A.O. Rapor No: 482
- Sümengen, M., ve dig., 1987, Sarkışla- Gemerek dolayının stratigrafisi, sedimantolojisi ve jeomorfolojisi, M.T.A. Rapor (yayınlanmamış)
- Tatar, Y.,1971, Ofiyolitli Çamlıbel dolaylarında jeolojik ve petrografik arařtırmalar, İ.T.Ü. Maden Fakültesi, Doçentlik Tezi, 162 sayfa, (yayınlanmamış)
- Tatar, Y.,1977,Ofiyolitli Çamlıbel (Yıldızeli) bölgesinin stratigrafisi ve petrografisi, M.T.A. Dergisi, 88, 56-72

- Tatar, Y.,1982. Yıldızeli (Sivas) kuzeyindeki Çamlıbel Dağları'nın tektonik yapısı. K.Ü.Yerbilimleri Dergisi. 2. 1-2.1-20
- Tülümen, E.,1980. Akdağmadeni (Yozgat) yöresinde petrografik ve metamorfik incelemeler. K.T.Ü. Yer Bilimleri Fakültesi. Doktora Tezi. 157 s. (yayınlanmamış)
- Vache, R.,1963. Akdağmadeni kontakt yatakları ve bunların Orta Anadolu kristalinine karşı olan jeolojik çerçevesi. M.T.A. Dergisi. 60. 22-36
- Yalçınlar, İ.,1955. Sivas 61-1, 61-4 paftalarına ait jeolojik rapor. M.T.A. Rapor No:2577 (yayınlanmamış)
- Yılmaz, A.,1980. Tokat ile Sivas arasındaki bölgede ofiyolitlerin kökeni, iç yapısı ve diğer birimlerle ilişkisi. A.Ü. Fen Fakültesi. Jeoloji Kürsüsü. Doktora Tezi, 136 sayfa (yayınlanmamış)
- Yılmaz, A.,1981. Tokat ve Sivas arasındaki bölgede ofiyolitli karışığın iç yapısı ve yerleşme yaşı. T.J.K. Bülteni. 24. 1. 31-36
- Yılmaz, A.,1982. Dumanlıdağı (Tokat) ile Çeltek Dağı dolaylarının temel jeoloji özellikleri ve ofiyolitli karışığın konumu. M.T.A.Rapor No:7230 (yayınlanmamış)
- Yılmaz, A.,1983. Tokat (Dumanlıdağı) ile Sivas (Çeltekdağı) dolaylarının temel jeoloji özellikleri ve ofiyolitli karışığın konumu.M.T.A Dergisi, 99-100
- Yücel, T.,1955. Kangal-Gemerek arası jeolojisi hakkındarapor. M.T.A. Rapor No:2336